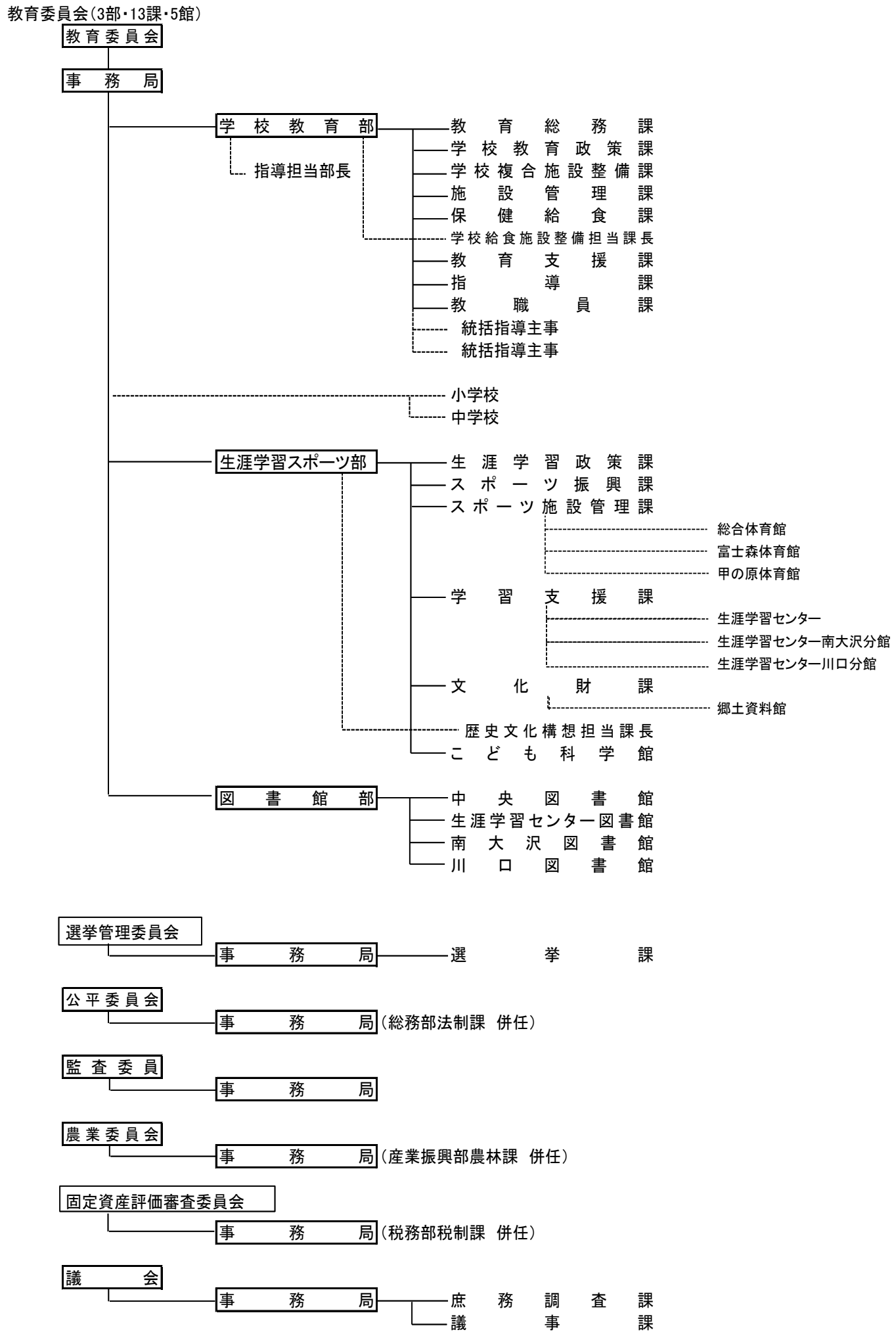


(2) 行政委員会及び議会の事務局等



資料:総合経営部経営計画第一課