

# 八王子市営霊園区画内での工事について

碑石類及び外柵等の新設、改造、又は撤去をしようとするときは、事前に工事申請が必要です。申請方法等は、下記のとおりです。なお、使用者から依頼を受けた工事業者が手続することも可能です。

## 記

### 1 申請手続

#### (1) 事前

工事開始希望日の1週間以上前に、次の書類を市民生活課(窓口)までご提出ください。

ア 碑石類新設等工事施工承認申請書

イ 霊園使用券(原本)

ウ 図面(サイズ基準内であることを確認できるもの・裏面参照) × 3部

※撤去工事の場合は、図面不要です。

#### (2) 作業開始日

工事施工前に、霊園管理事務所へお立ち寄りください。

注意事項を説明後、霊園管理職員の立会いのもと、施工場所を確認し、工事施工承認通知書をお渡します。必ず申請書に記載の工事業者の責任者が立ち会ってください。

#### (3) 作業日

霊園内で作業をする際は、霊園管理事務所へ、作業届へご記入ください。

事前に申請してある工事でも、その都度、作業届へご記入ください。また、基礎枠ができれば、コンクリートを流し込む前に、霊園管理職員の検査を受けてください。

#### (4) 作業最終日

工事区画周辺を清掃後、霊園管理職員に報告して、工事完了検査を受けてください。

### 2 工事にあたっての注意事項

(1) 土・日・祝日・お盆・お彼岸・年末年始は、工事できません。

(2) 工期内で工事が終わらない場合は、市民生活課で延長手続きを行ってください。その際、工事施工承認通知書をお持ちください。

(3) ご使用になる区画墓地は、再貸付墓地です。墓石等の設置工事に際しては、将来墓石の傾き等が発生しないよう、地固めや根切りなどを十分に行ってください。

(4) 地震や台風などで倒壊しないよう、施工の際はご配慮ください。

(5) 霊園敷地内に車両を乗り入れる場合は、徐行運転するとともに、霊園利用者等の通行の支障とならないように駐車してください。なお、積載重量2tを超えるトラックは未舗装通路に乗り入れないでください。

(6) 工事によって生じた残土や廃材等は、必ず持ち帰ってください。

(7) 施工場所以外の場所に、資材を置いたり、みだりに立ち入ったりしないでください。

(8) 施工場所周辺を状況に応じてビニールシート等で覆い、汚さないよう注意してください。路面等を汚したり荒らしたりしてしまった場合は、直ちに清掃し、現状に復してください。

(9) 事故(車両・他の墓地の損壊等)が発生した場合は、速やかに霊園管理職員に報告し、指示に従って対応してください。

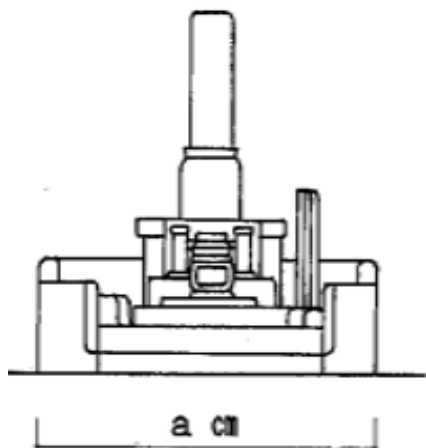
(10) その他、霊園管理職員の指示があった場合は、これに従ってください。

### 3 墓碑等のサイズ基準

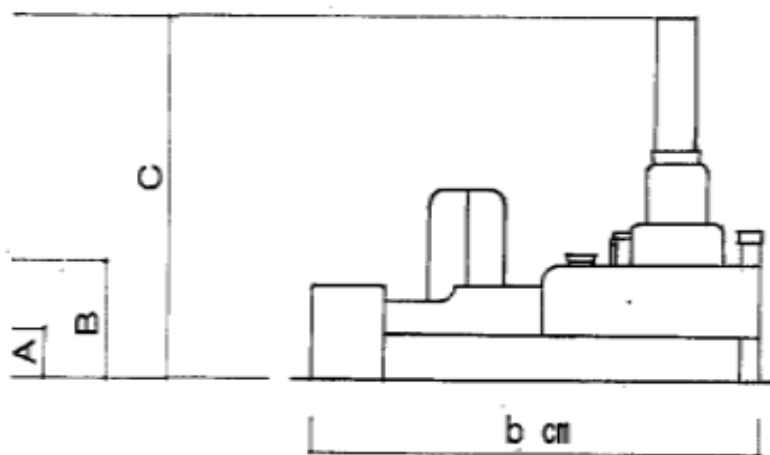
- (1) 盛土の高さは、地表から 50 cm以内【A】
- (2) 囲障の高さは、地表から100 cm以内【B】
- (3) 設備の高さは、地表から300 cm以内【C】
- (4) 間口【a】及び奥行き【b】は、次の基準に従い内側に下がって設置してください。
  - ア 緑町霊園及び甲の原霊園 3 cm (前後・左右とも各1.5 cmずつ)
  - イ 南多摩都市霊園 (3 m<sup>2</sup>、3.7 m<sup>2</sup>の区画) 5 cm (前後・左右とも各2.5 cmずつ)
  - ウ 南多摩都市霊園 (上記以外の区画) 10 cm (前後・左右とも各5 cmずつ)

### 4 図面見本

立面（正面）図



立面（側面）図



※寸法等は、cm で表示してください。

※図面は、同じものを3部ご用意ください。

※外柵の一部を改造する場合などは、既存施設を含めて図面を作成してください。

※既存の基礎を使用して外柵以外を改造工事する場合は、図面の代わりに現状写真に変更後の高さを記入したものでも構いません。

※撤去工事の場合は、図面は不要です。

#### ～お問い合わせ先～

【全般について】 受付時間 9:00～17:00 月～金曜日 (祝・休日・年末年始を除く)

八王子市 斎場霊園事務所 042-664-5973

【作業当日の手続きについて】 受付時間 8:30～17:00

緑町霊園 管理事務所 042-621-1359 (不在時 080-1107-2272)

甲の原霊園 管理事務所 042-627-1199 (不在時 080-1107-3474)

南多摩都市霊園 管理事務所 042-676-1981 (不在時 080-1107-4353)