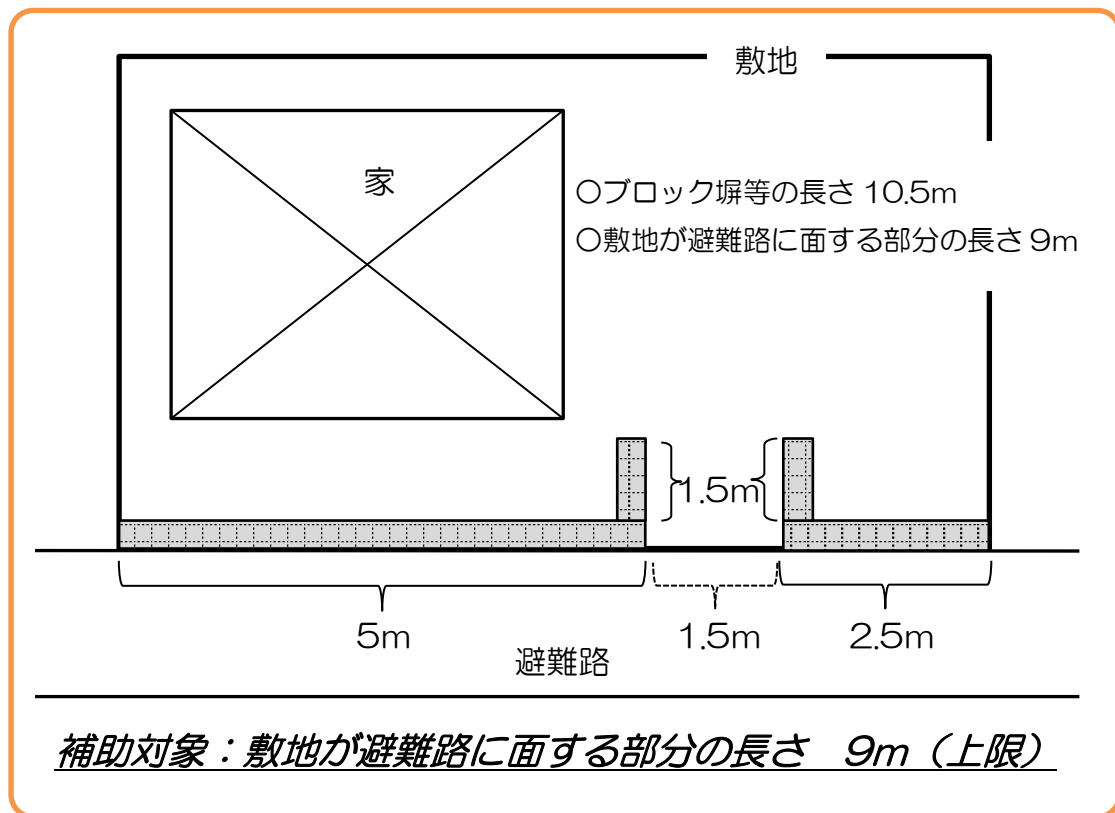
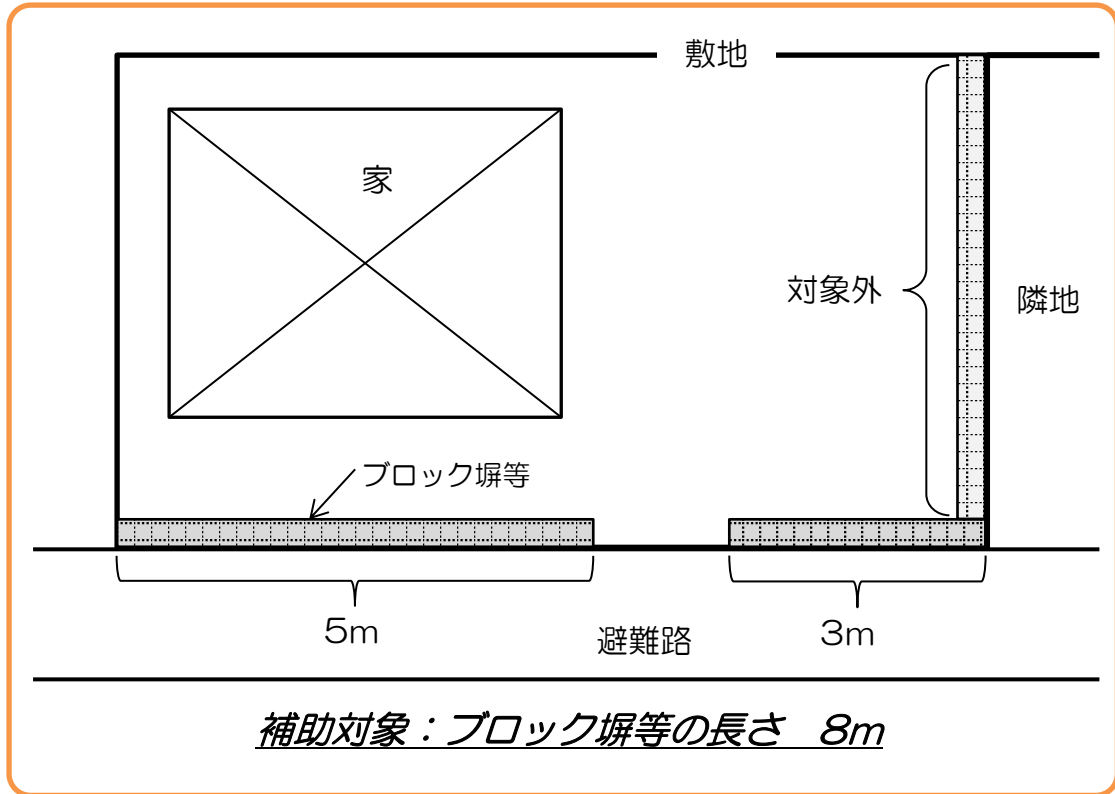
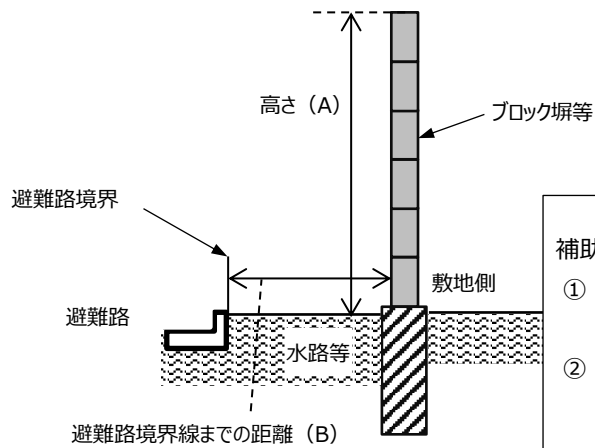


## ブロック塀等の長さの考え方



※ ブロック塀等の長さの単位はメートルとし、小数点第 2 位 (小数点第 3 位を切り捨て) までを対象とする。

## 補助対象となるブロック塀等



補助対象（次の①②のいずれにも該当するもの）

- ① 「高さが 1.4m を超える」または、「高さが 1.0m を超える」かつ「ひび割れ、傾き等の劣化がある」
- ② 塀の高さが塀から避難路まで（通行可能な部分の塀側の境界まで）の距離を超えるもの。（ $A > B$ ）