

ばい煙発生施設設置(使用、変更)届出書

八王子市長 殿

会社名、本社の所在地、  
代表者および代表者の  
印

住 所  
〒192-8501  
東京都八王子市元本郷町3-24-1

届出者 氏 名 株式会社 八王子  
(名称) 代表取締役 八王子 太郎

代表者の印

電話番号 042-626-4416

大気汚染防止法第6条第1項(第7条第1項、第8条第1項)の規定により、ばい煙発生施設について、次のとおり届け出ます。

工場又は事業場の名称	元本郷ビル	ばい煙発生施設を設置するビル名、支店名工場名を記入	
工場又は事業場の所在地	八王子市元本郷町3-24-1	ばい煙発生施設を設置する場所の住所	
ばい煙発生施設の種別	1項 ボイラー 1基	設置する施設の種別及び設置数	
ばい煙発生施設の構造	別紙1のとおり。	※受理年月日	年 月 日
ばい煙発生施設の使用の方法	別紙2のとおり。	※施設番号	
ばい煙の処理の方法	別紙3のとおり。	※審査 工場又は事業場の担当者氏名、 電話番号を記入してください。	
		※備考	
		連絡先	施設課 中村 電話番号 620-0000

備考は反映してください。

- 備考 1 ばい煙発生施設の種類の欄には、大気汚染防止法施行令別表第1に掲げる項番号及び名称を記載すること。
- 2 ※印の欄には、記載しないこと。
- 3 変更届出の場合には、変更のある部分について、変更前及び変更後の内容を対照させること。
- 4 届出書及び別紙の用紙の大きさは、函面、表等やむを得ないものを除き、日本工業規格A4とすること。
- 5 氏名(法人にあつてはその代表者の氏名)を記載し、押印することに代えて、本人(法人にあつてはその代表者)が署名することができる。

㈱八王子設備  
042-620-0000  
鈴木

届出を工事業者が代行する場合は、その連絡先を欄外に記入してください

ばい煙発生施設の構

施設の種類を記入してください。

- 例. 貫流ボイラー  
 炉筒ボイラー  
 煙管ボイラー  
 ( 鑄鉄製 ) セクショナルボイラー  
 水管ボイラー  
 浴場用ボイラー  
 冷温水発生機  
 真空式温水発生機  
 無圧式温水発生機 等

工場又は事業場における施設番号	R-1	
名称及び型式	冷温水発生機	
設置年月日	年 月 日	年 月 日
着手予定年月日	平成〇年〇〇月〇〇日	平成〇年〇〇月〇〇日
使用開始予定年月日	平成〇年〇〇月〇〇日	平成〇年〇〇月〇〇日

規	伝熱面積 (m <sup>2</sup> )	33.4	33.4
	燃料の燃焼能力 (重油換算 l/h)	72.5 ガスバーナー	72.5 ガスバーナー

模	原料の処理能力 (t/h)		
	火格子面積又は羽口面断面積 (m <sup>2</sup> )		
	変圧器の定格容量 (KVA)		
	触媒に付着する炭素の燃焼能力 (kg/h)		
	焼却能力 (kg/h)		
	乾燥施設の容量 (m <sup>3</sup> )		
	電流容量 (KA)		
	ポンプの動力 (KW)		
	合成・漂白・濃縮能力 (kg/h)		

該当する施設規模の欄に記入してください  
**燃料燃焼能力の欄には、バーナーの種類を記入してください**  
 バーナーの種類  
 ・液体燃料  
   油圧式バーナー  
   回転式 (ロータリー) バーナー  
   高压気流式バーナー  
   低压空気式バーナー  
 ・気体燃料  
   ガスバーナー  
   低 NOx バーナー  
**燃料燃焼能力は重油換算で記入します**  
 液体燃料 10L、期待燃料 16m<sup>3</sup>、固体燃料 16m<sup>3</sup>が重油 10L に該当します。  
 ただし、ガス機関は発熱量を考慮した式で計算します。  
 重油換算 (L/h)  
 = ガスの総発熱量 (KJ/m<sup>3</sup>) / 重油の総発熱量 (KJ/L) × 気体燃料の燃焼能力 (m<sup>3</sup>/h)

- 備考 1 設置届出の場合には着手予定年  
 場合には設置年月日の欄に、変更届出の場合には設置年月日、着手予定年月日及  
 使用開始予定年月日の欄に、それぞれ記載すること。  
 2 規模の欄には、大気汚染防止法施行令別表第 1 の中欄に掲げる施設の当該下欄  
 規定する項目について記載すること。  
 3 ばい煙発生施設の構造概要図を添付すること。概要図は、主要寸法を記入し、  
 本工業規格 A4 の大きさに縮小したもの又は既存図面等を用いること。

別紙1と同じ

ばい煙発生施設の使用の方法

工場又は事業場における施設番号		R-1			R-2		
使用状況	1日の使用時間及び月 使用日数等	8時～ 17時 9時間/回 1回/日 25日/月			8時～ 17時 9時間/回 1回/日 25日/月		
	季節変動	なし(冷暖房用)			用途を記入します。		
原材料(ばい煙の発生に影響のあるものに限る。)	種類						
	使用割合						
	原材料中の成分割合(%)	いおう分 カドミウム分	鉛分 弗素分		いおう分 カドミウム分	鉛分 弗素分	
	1日の使用量				軽油、灯油、LSA 重油等を記入します。		
燃料又は電力	種類	13A都市ガス			用途を記入します。		
	燃料中の成分割合(%)	灰分	いおう分 0	窒素分	灰分	いおう分 0	窒素分
	発熱量	46,000KJ/ m <sup>3</sup> N			高位発熱量を記入します。		
	通常の使用量	69.6 m <sup>3</sup> N/h			69.6 m <sup>3</sup> N/h		
	混焼割合	100%			100%		
排出ガス量(m <sup>3</sup> N/h)	湿り	最大 1366	通常 820		最大	通常	
	乾き	最大 1116	通常 670		最大	通常	
排出ガス温度(℃)		100			100		
排出ガス中の酸素濃度(%)		5.0			5.0		
ばい煙の濃度	ばいじん (g/Nm <sup>3</sup> )	最大 0.05	通常 0.005		最大 0.05	通常 0.005	
	いおう酸化物 (容量比ppm)	最大	通常		最大	通常	
	カドミウム及びその化合物 (mg/Nm <sup>3</sup> )	最大	通常		最大	通常	
	窒素酸化物濃度は、標準酸素濃度で換算した値を記入してください。	窒素 (mg/Nm <sup>3</sup> )	最大	通常	最大	通常	
	水素 (mg/Nm <sup>3</sup> )	最大	通常		最大	通常	
	(mg/Nm <sup>3</sup> )	最大	通常		最大	通常	
	鉛及びその化合物 (mg/Nm <sup>3</sup> )	最大	通常		最大	通常	
	窒素酸化物 (容量比ppm)	最大 45	通常 45		最大 45	通常 45	
ばい煙量	いおう酸化物 (Nm <sup>3</sup> /h)	最大 0	通常 0		最大 0	通常 0	
参考事項	R-1、R-2とも低NOxバーナー使用						

使用予定の燃料の成分表より記入

設計値(メーカーの計算書)を記入

備考 1 原材料中の成分割合(%)の欄及び燃料中の成分割合(%)の欄の記載にあたり

窒素酸化物を抑制するために採用している方法を記入してください  
(例)  
 ・低NOxバーナー  
 ・排ガス再循環装置  
 ・エマルジョン燃焼装置  
 ・蒸気噴霧  
 ・水噴射

・ボイラー設置届をする場合は、メーカー発行の窒素酸化物濃度保証書を添付してください。  
 ・硫黄酸化物排出量の計算書を添付してください。  
 ※都市ガス、灯油を使用している場合は硫黄酸化物の排出量は0m<sup>3</sup>N/hとしてください。

ばい煙処理の方法

別紙1と同じ

処理施設の工場 又は事業所における施設番号		煙突			
処理に係るばい煙発生施設の工場 又は事業所における施設番号		R-1			
ばい煙処理施設の種類、名称及び型式					
設置年月日		年月日	年月日	年月日	
着手予定年月日		平成〇年〇〇月〇日	年月日	年月日	
使用開始予定年月日		平成△年△△月△日	年月日	年月日	
処理 の 濃 度	排出ガス量 (Nm <sup>3</sup> /h)	最大			
		通常			
	排出ガス温度 (°C)	処理前			
		処理後			
	ばいじん (g/Nm <sup>3</sup> )	処理前			
		処理後			
	いおう酸化物 (容量比 ppm)	処理前			
		処理後			
	カドミウム及び その化合物(mg/Nm <sup>3</sup> )	処理前			
		処理後			
	塩素 (mg/m <sup>3</sup> N)	処理前			
		処理後			
	塩化水素 (mg/Nm <sup>3</sup> )	処理前			
		処理後			
	弗素、弗化水素及び 弗化珪素(mg/Nm <sup>3</sup> )	処理前			
		処理後			
	鉛及びその化合物 (mg/Nm <sup>3</sup> )	処理前			
		処理後			
窒素酸化物 (容量比 ppm)	処理前				
	処理後				
ばい煙量	いおう酸化物 (Nm <sup>3</sup> /h)	最大	処理前		
			処理後		
		通常	処理前		
			処理後		
力 捕集 効率 (%)	ばいじん				
	いおう酸化物				
	カドミウム及びその化合物				
	塩素				
	塩化水素				
	弗素、弗化水素及び弗化珪素				
	鉛及びその化合物				
窒素酸化物					
使用 状況	1日の使用時間 及び月使用日数等	8時～ 17時 9時間/回 1回/日 25日/月	時～ 時 時間/回 回/日 日/月		
	季節変動	なし			
排出口の実高さ H <sub>o</sub> (m)		25.0 (〇cm×〇cm)			
補正された排出口の高さ H <sub>e</sub> (m)		21			
排出速度 (m/s)		12.8			

処理施設を設置している場合に記入します。

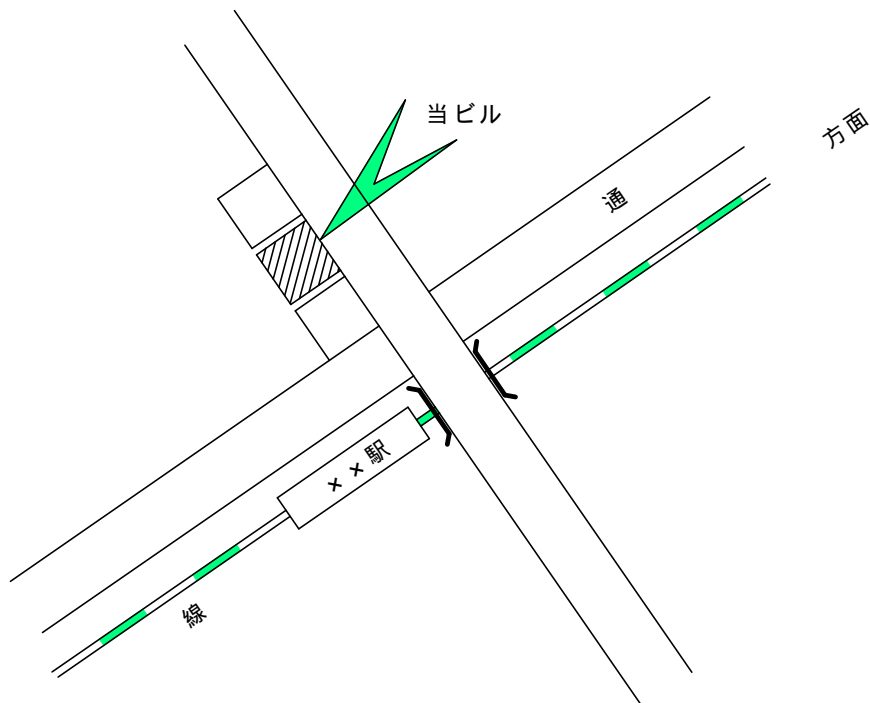
地上 (GL) からの高さ及び排出口の口径を記入してください。

備考 1 設置届出の場合には着手予定年月日及び使用開始予定年月日の欄に、使用届出の場合には設置年月日の欄に、変更届出の場合には設置年月日、着手予定年月日及び使用開始予定年月日の欄に、それぞれ記載すること。  
 2 ばい煙の濃度は、乾きガス中の濃度とすること。  
 3 補正された排出口の高さ H<sub>e</sub> は、大気汚染防止法施行規則第 3 条第 2 項の算式により算定すること。  
 4 ばい煙処理施設の構造図とその主要寸法を記入した概要図を添附すること。

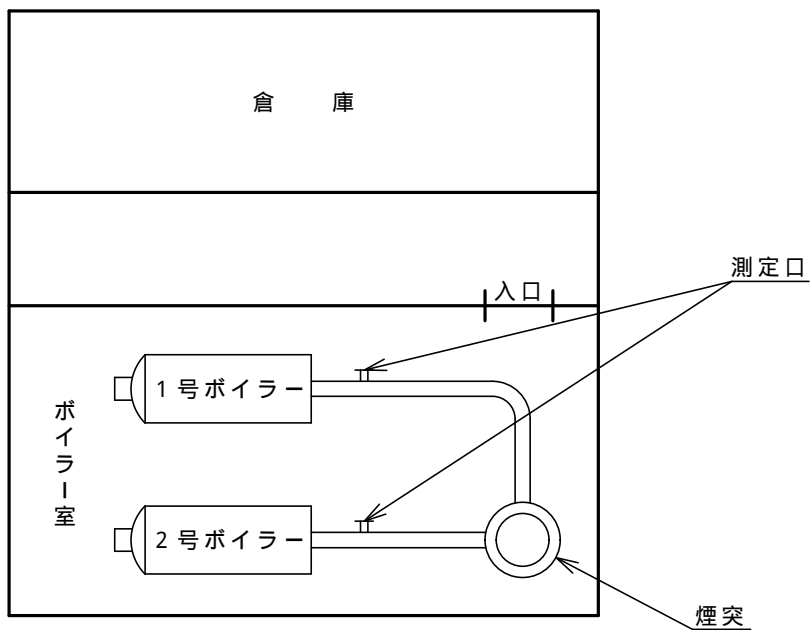
施設のカatalogや設計図面のコピーを添付でも可です。

ばい煙発生施設およびばい煙処理施設の設置場所

案内図



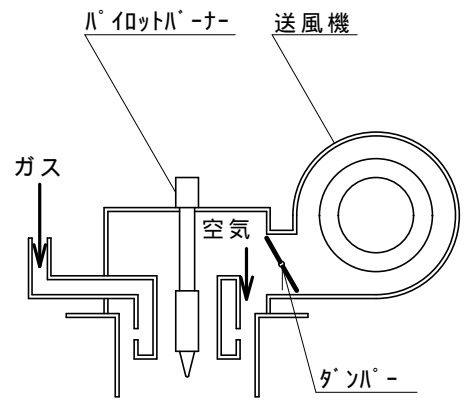
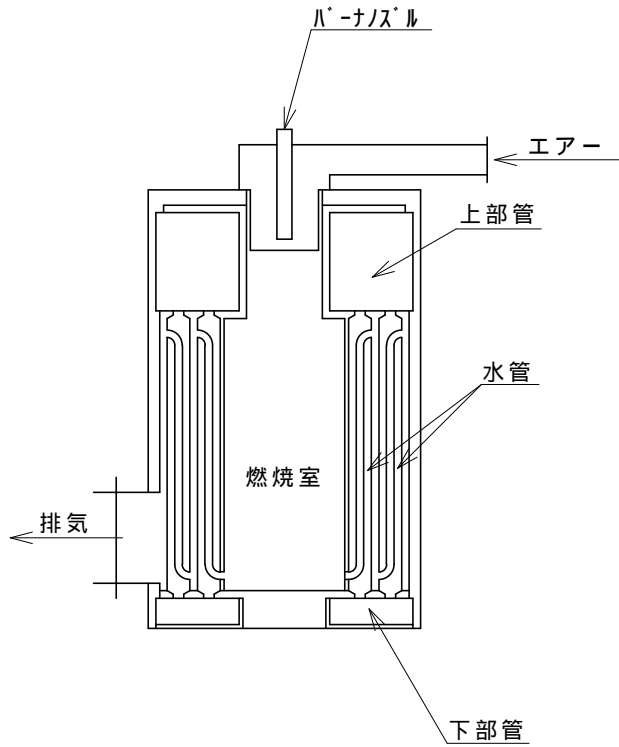
地下1階平面図



施設のカatalogや設計図面のコピーを添付でも可です。

### ばい煙発生施設の構造概要図

#### ボイラー



#### バーナー部

施設のカatalogや設計図面のコピーを添付でも可です。

## 操業系統の概要図

### 用途

1号ボイラー 給湯100%

2号ボイラー 暖房100%

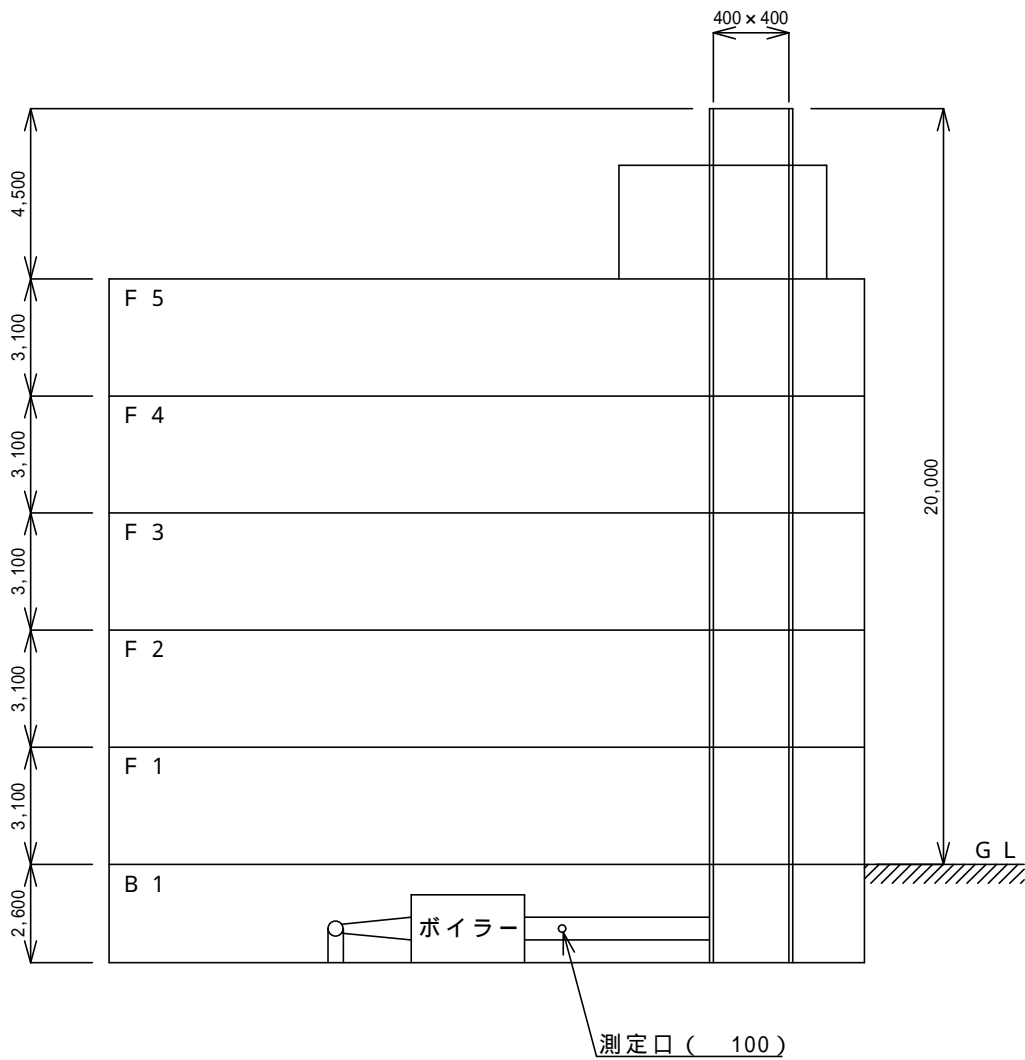
工場の場合は、この欄に、

工程図 蒸気使用箇所 蒸気使用割合を記入して下さい

施設のカatalogや設計図面のコピーを添付でも可です。

### ばい煙処理施設の概要図

煙突を記入する場合は、建物の側面図に煙突を明示し、  
主要寸法を記入すること



単位：mm