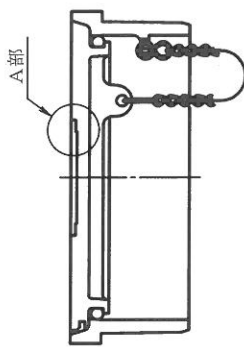
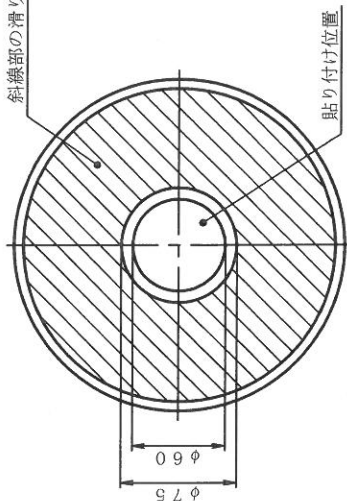
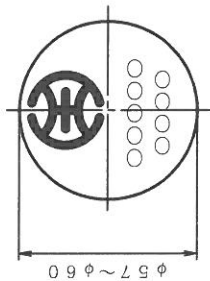


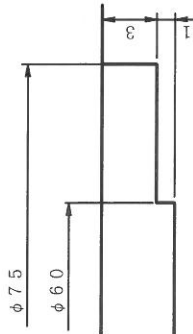
改定区分	作成年度	適用期間
第1回改定	H.13	H13.6.1
第2回改定	H.18	H18.6.1

管理番号・注意テープ標準図
(八王子市型接続柵用)

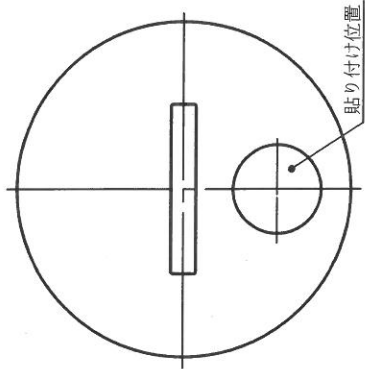
ふたの場合



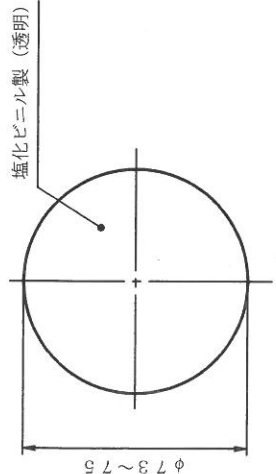
(A部拡大図)



防護ふたの場合
(内ふたに貼る)



管理番号カバー



注意テープ

