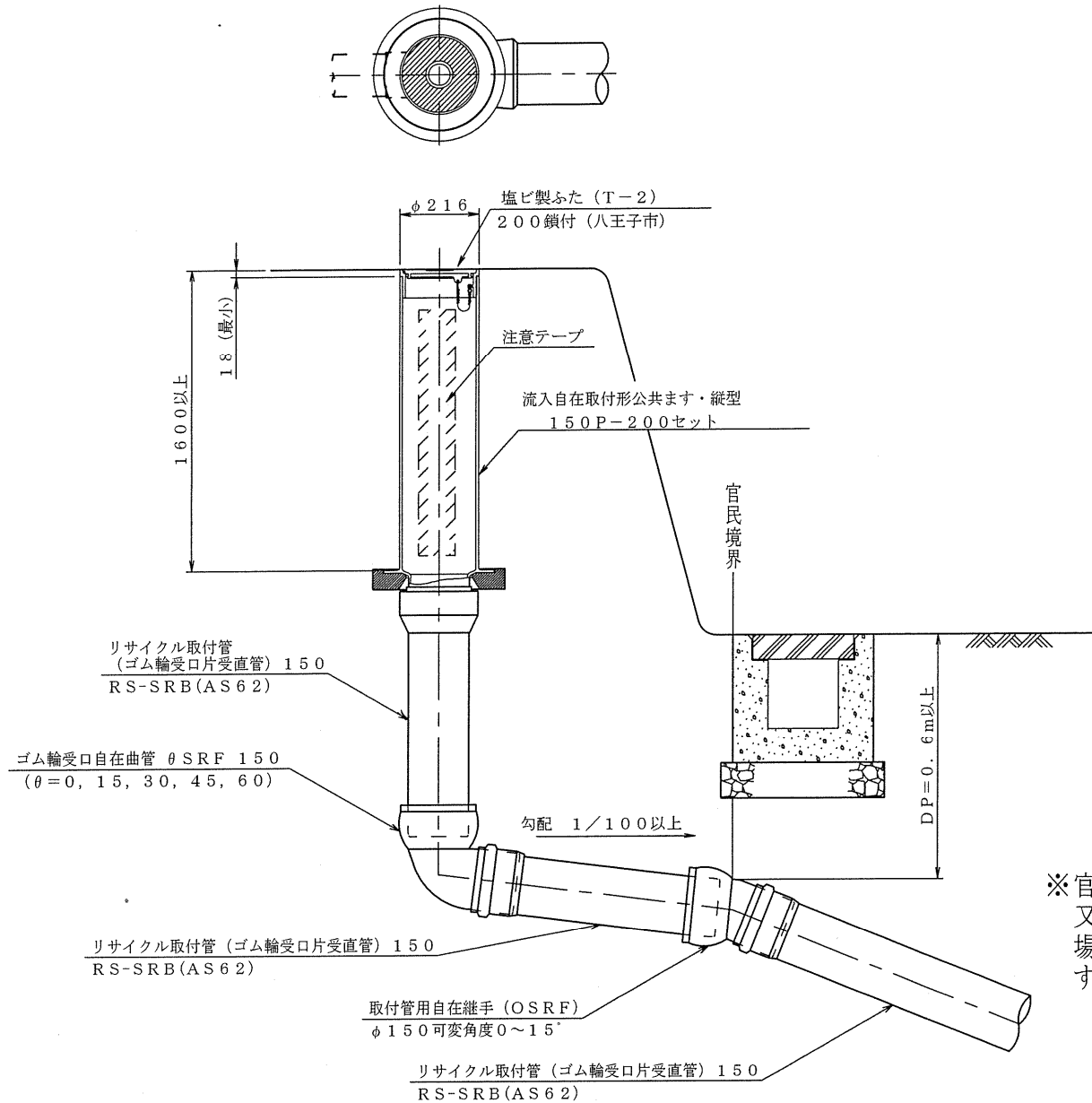


改定区分	作成年度	適用期間
第1回改定	H.13	H13.6.1
第2回改定	H.15	H15.6.1
第3回改定	H.18	H18.6.1

塩ビ製小口径樹標準構造図
(八王子市型接続樹 タイプU)



※官民境界と樹設置宅盤の高低差が1.0m以上の場合、
又はその高低差と取付管土被りの合計が1.6m以上の
場合及び横方向からの流入に対応出来ない場合に使用
する事が出来る。

改定区分	作成年度	適用期間
第1回改定	H.16	H16.6.1
第2回改定	H.18	H18.6.1

塩ビ製小口径柵標準構造図
(八王子市型接続柵 タイプU)

