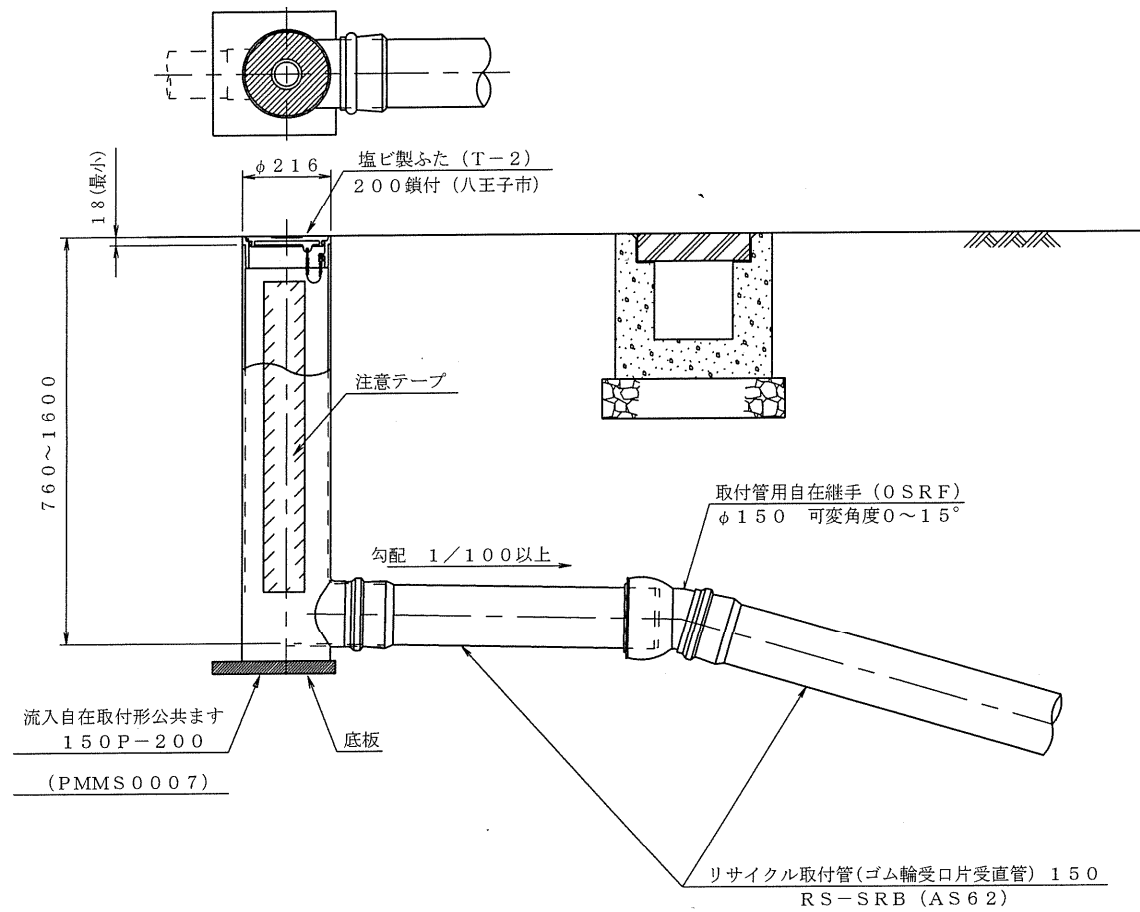
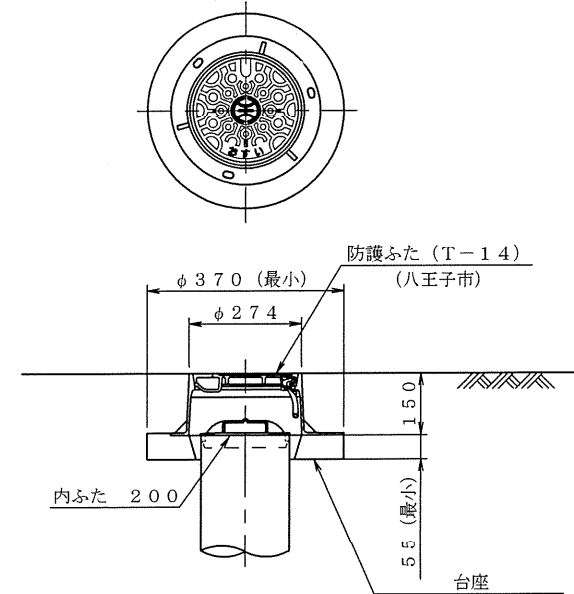


| 改定区分 | 作成年度 | 適用期間 |
|-------|------|---------|
| 第1回改定 | H.13 | H13.6.1 |
| 第2回改定 | H.15 | H15.6.1 |
| 第3回改定 | H.18 | H18.6.1 |

塩ビ製小口径樹標準構造図
(八王子市型接続柵 タイプS)



防護ふた設置例 (参考)



※設置現場の状況により、カラー及びプレーンエンド直管にて樹深を調整しても良い。

| 改定区分 | 作成年度 | 適用期間 |
|-------|------|---------|
| 第1回改定 | H.13 | H13.6.1 |
| 第2回改定 | H.15 | H15.6.1 |
| 第3回改定 | H.18 | H18.6.1 |

塩ビ製小口径桝標準構造図
(八王子市型接続桝 タイプS)

