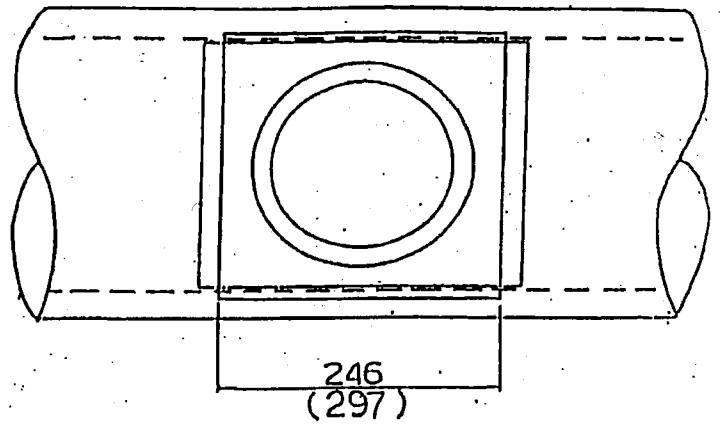
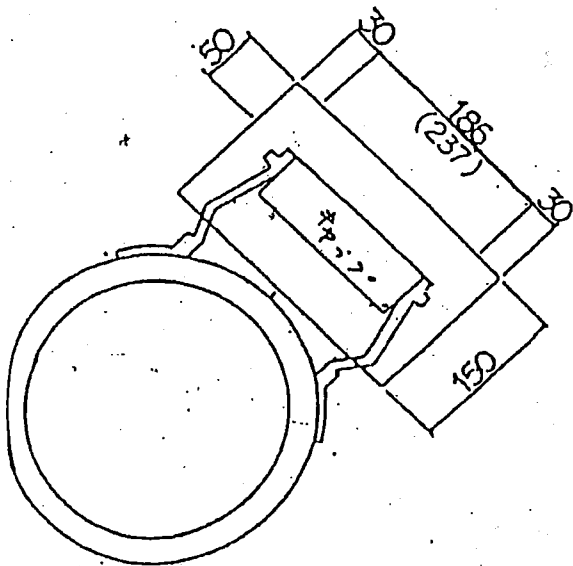


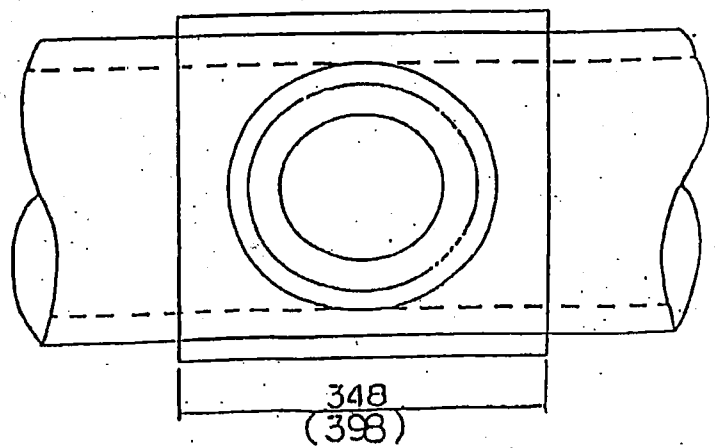
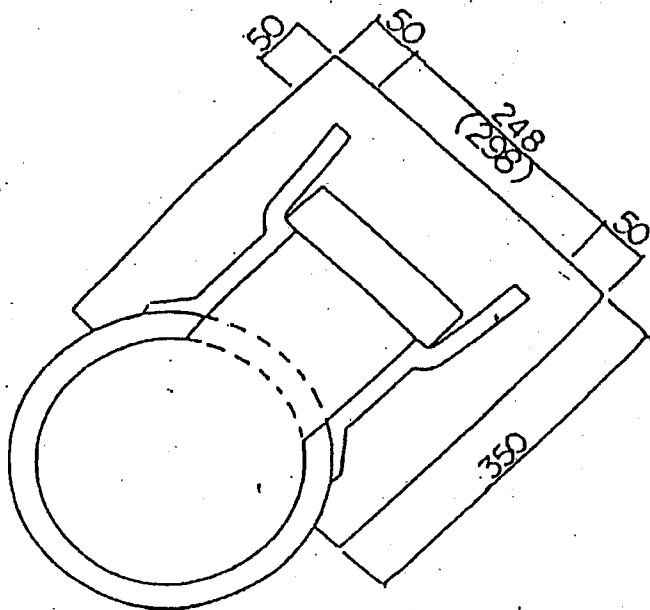
# 取付け管撤去コンクリート防護図

資料-1 参考図

## 塩ビ管



## 陶管



( ) は 200mm