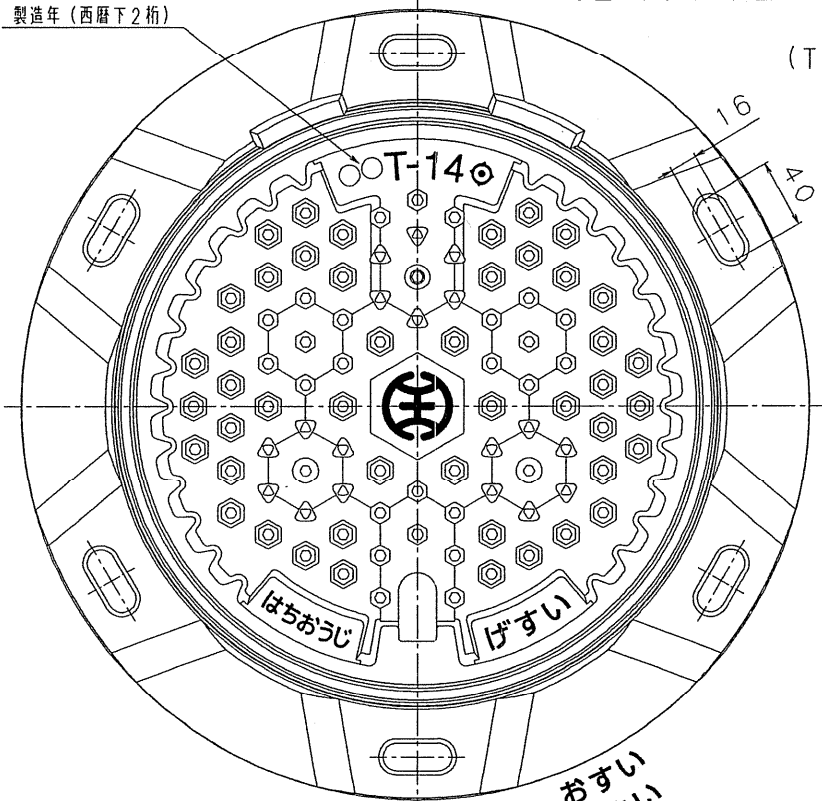


小型マシンホール蓋 (八王子市型) 標準構造図 Aタイプ

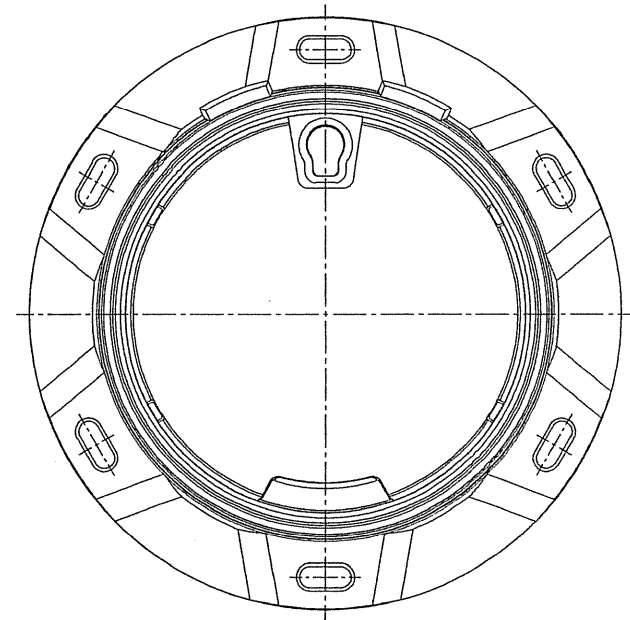
改定区分	作成年度	適用期間
第2回改定	H. 8	H8. 4. 1
第3回改定	H. 10	H10. 8. 1
第4回改定	H. 14	H14. 6. 1
第5回改定	H. 22	H22. 4. 1

製造年 (西暦下2桁)

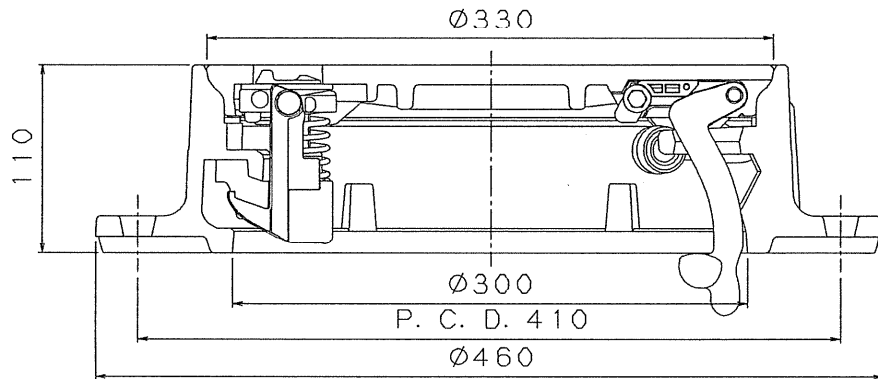
(T-14)



ふた, 枠平面図



枠平面図



ふた, 枠断面図