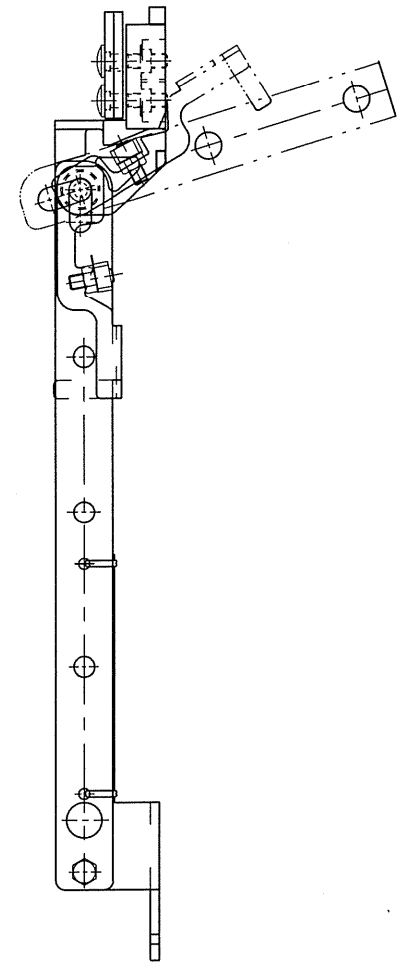


改定区分	作成年度	適用期間
第1回改定	H.10	H10.8.1

転落防止梯子構造詳細図

(φ600用)



断面

