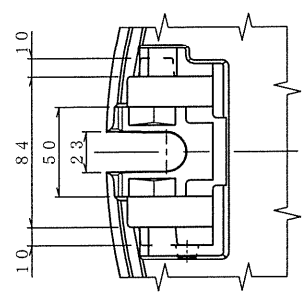


改定区分	作成年度	適用期間
第2回改定	H. 8	H8.4.1
第3回改定	H. 10	H10.8.1
第4回改定	H. 14	H14.6.1
第5回改定	H. 22	H22.6.1

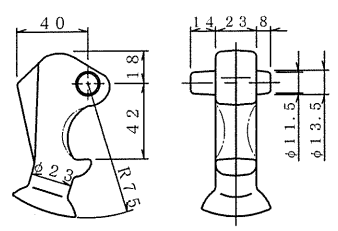
人孔鉄蓋（八王子市型）構造詳細図 Cタイプ

(T-25)

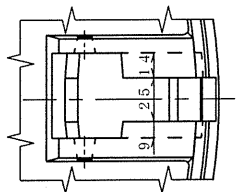


シーロック取付座詳細図

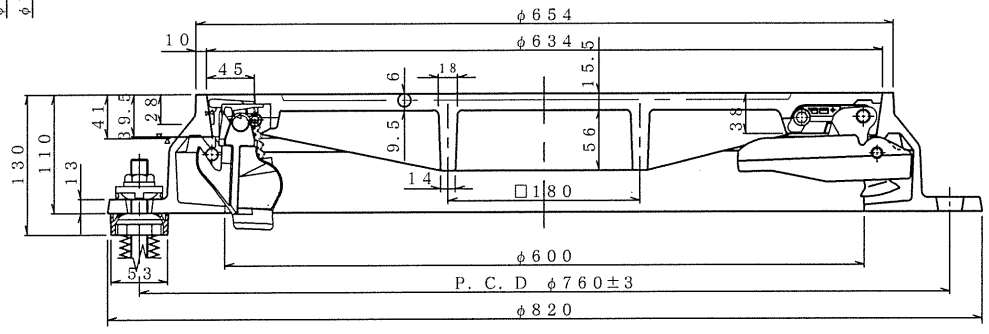
おすい・・・左右袋穴とする
公ます
うすい・・・左右開放穴とする
げすい



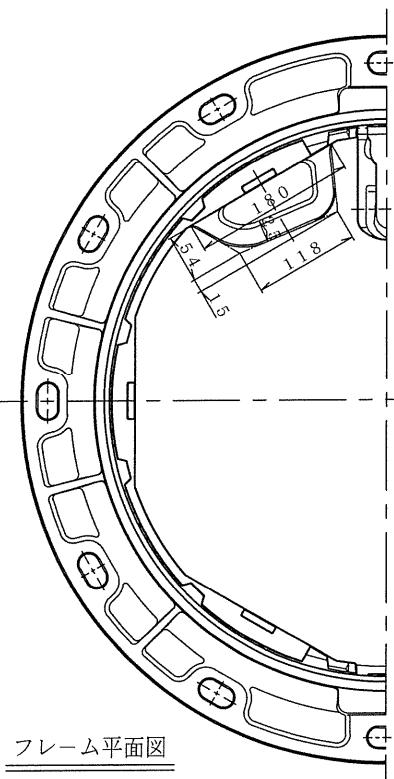
コネクタ詳細図



コネクタ取付座詳細図



カバー、フレーム断面図

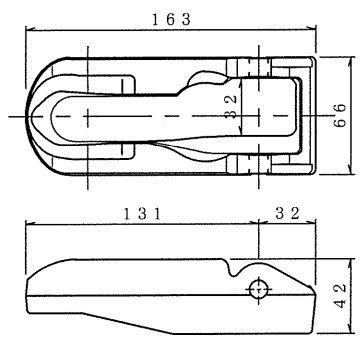


フレーム平面図

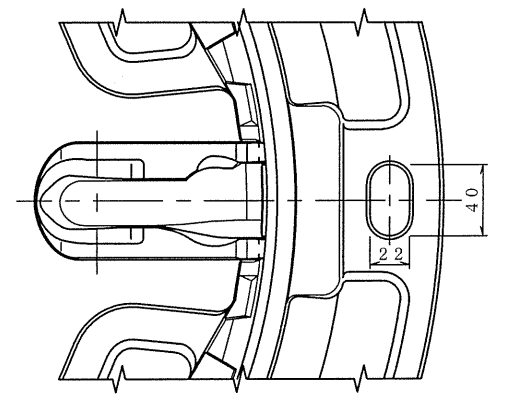


カバー平面図

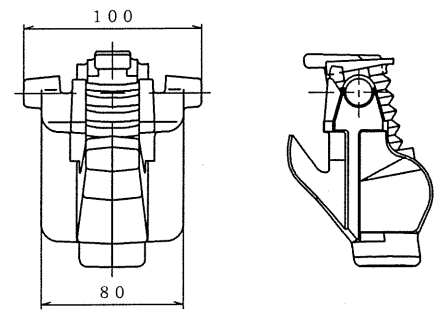
おすい
うすい
げすい
公ます



コネクタガイド座詳細図



フレーム、コネクタガイド座取付詳細図



シーロック詳細図