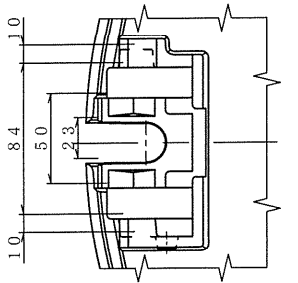


改定区分	作成年度	適用期間
第2回改定	H. 8	H8. 4. 1
第3回改定	H. 10	H10. 8. 1
第4回改定	H. 14	H14. 6. 1
第5回改定	H. 22	H22. 4. 1

人孔鉄蓋 (八王子市型) 構造詳細図 Cタイプ

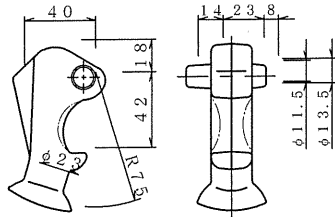
(T-14)



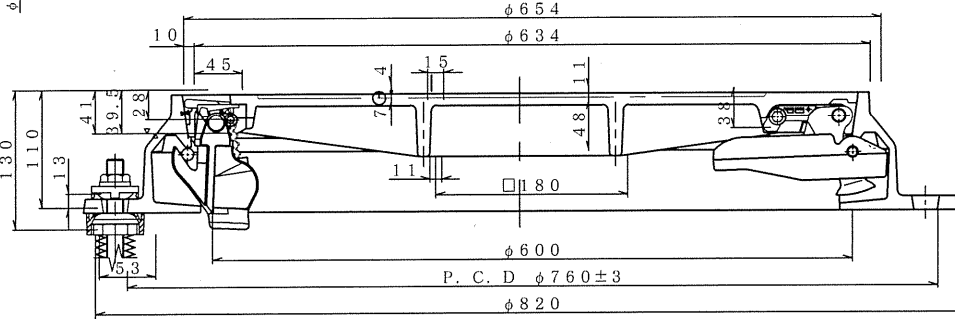
シールロック取付座詳細図

おすい
公ます
うすい
げすい

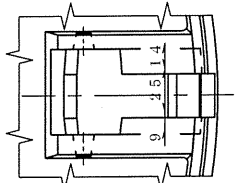
おすい・・・左右袋穴とする
公ます
うすい・・・左右開放穴とする
げすい



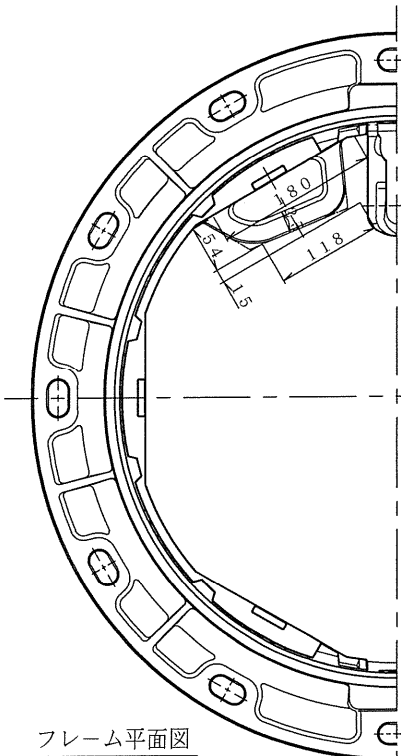
コネクタ詳細図



カバー、フレーム断面図



コネクタ取付座詳細図

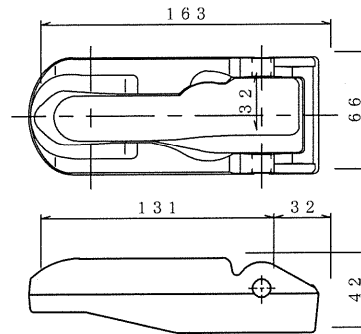


フレーム平面図

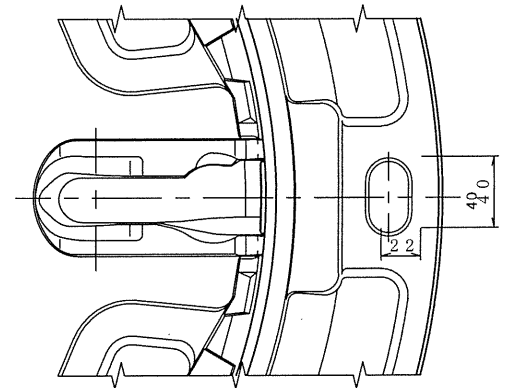


カバー平面図

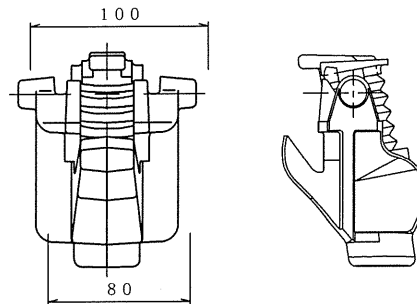
あすい
うすい
げすい
公ます



コネクタガイド座詳細図



フレーム、コネクタガイド座取付詳細図



シールロック詳細図