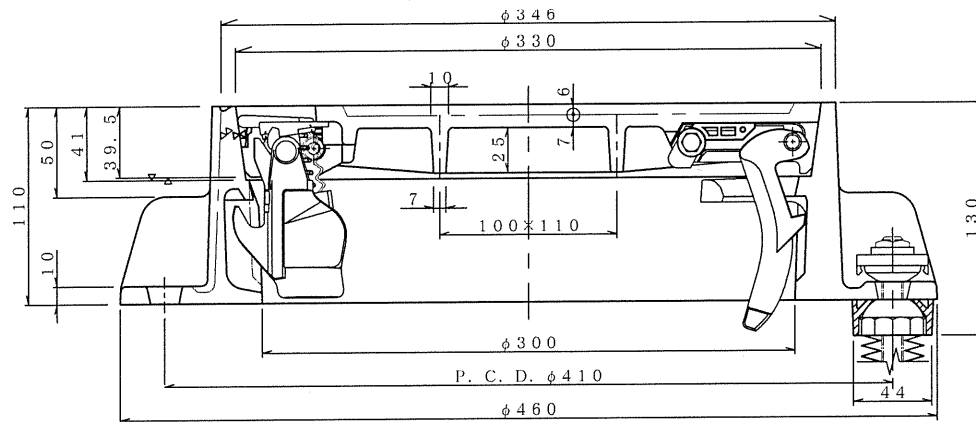


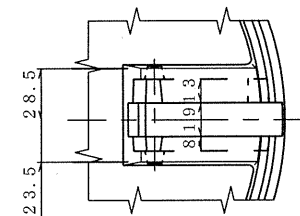
小型マシンホール蓋（八王子市型）構造詳細図 Cタイプ

(直接蓋 T-25)

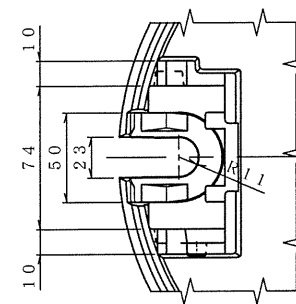
改定区分	作成年度	適用期間
第1回改定	H.10	H10.8.1
第2回改定	H.14	H14.6.1
第3回改定	H.22	H22.4.1



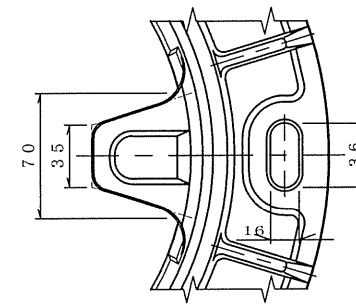
カバー、フレーム断面図



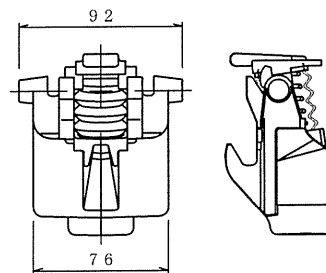
コネクタ取付座詳細図



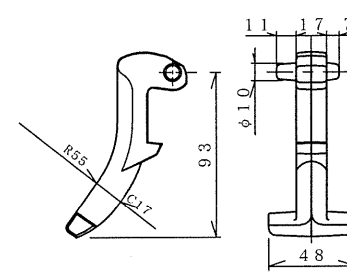
シールロック取付座詳細図



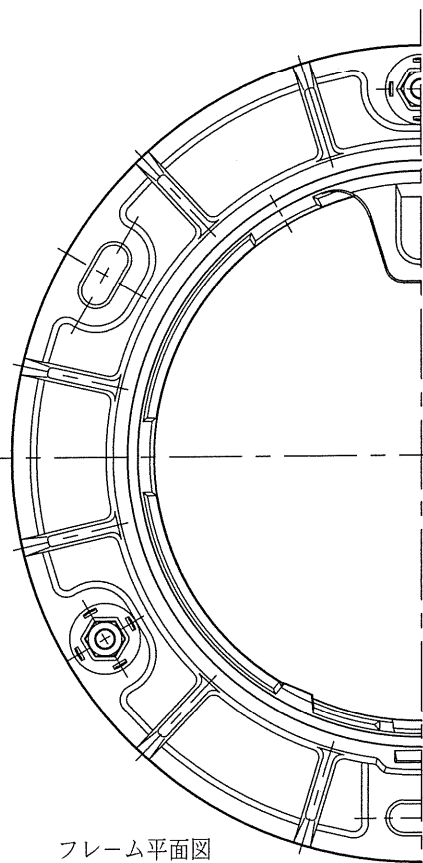
コネクタ受け部詳細図



シールロック詳細図



コネクタ詳細図



フレーム平面図



カバー平面図

