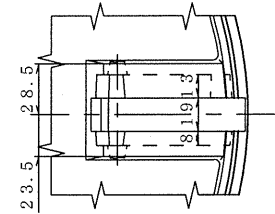
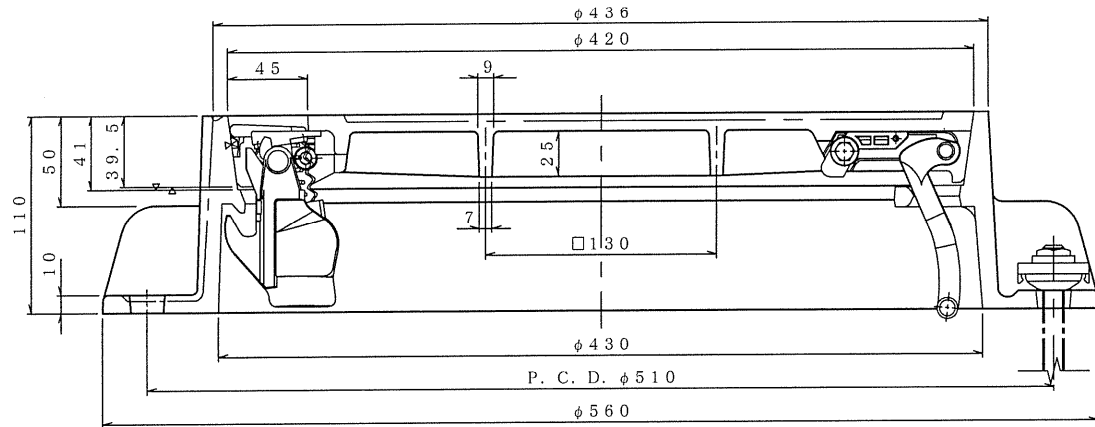


改定区分	作成年度	適用期間
第1回改定	H.10	H10.8.1
第2回改定	H.14	H14.6.1

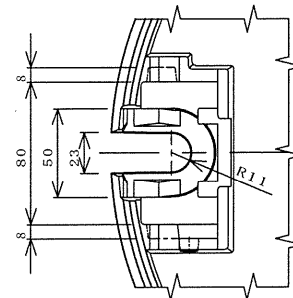
塩ビ製マシンホール蓋（八王子市型）構造詳細図

（防護蓋 T-14）

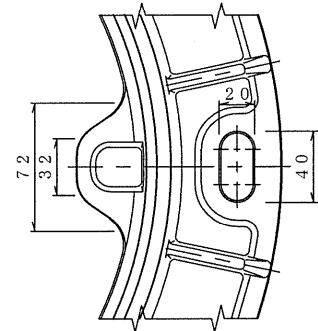


コネクタ取付座詳細図

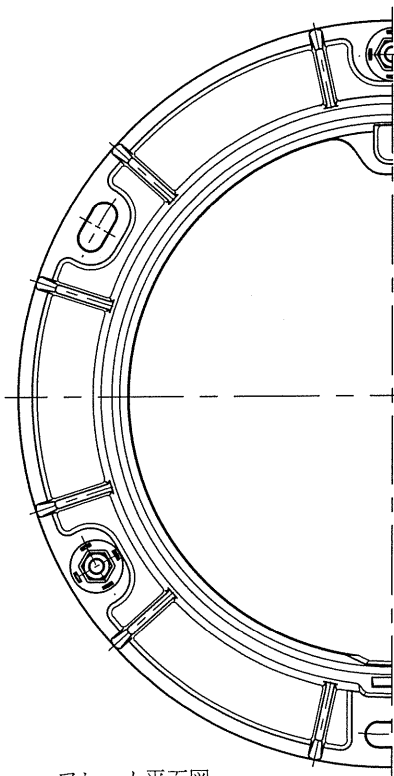
カバー、フレーム断面図



シールロック取付座詳細図



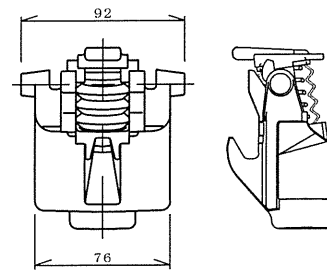
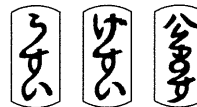
コネクタ受け部詳細図



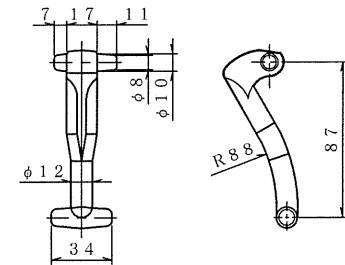
フレーム平面図



カバー平面図



シールロック詳細図



コネクタ詳細図

塩ビ製マシンホール蓋（八王子市型）構造詳細図

(防護蓋 T-14)

改定区分	作成年度	適用期間
第2回改定	H.10	H10.8.1
第3回改定	H.15	H15.6.1
第4回改定	H.18	H18.6.1

