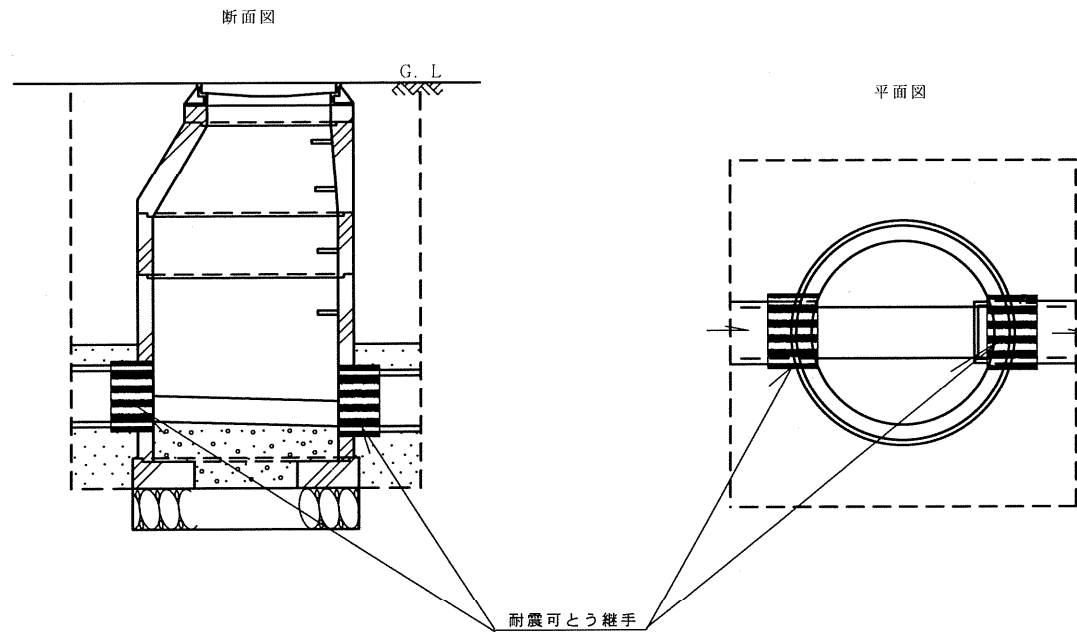


改定区分	作成年度	適用期間
	H24.4	H24.4.1

## 耐震可とう継手標準構造図

耐震可とう継手設置位置（例）



- 注
- 耐震可とう継手は、原則として全ての新設マンホールに設置する。  
マンホール種別、本管種別は問わない。
  - 既設人孔及び割り込み人孔については、施工条件や使用材料について考慮し、原則として耐震可とう継手を設置する。
  - 耐震可とう継手は、公的機関の証明を受けたものとする。
  - 耐震可とう継手は、拡張バンドタイプおよびモルタル固定タイプを標準とする。
  - 取付管については、耐震可とう継手の設置は問わない。