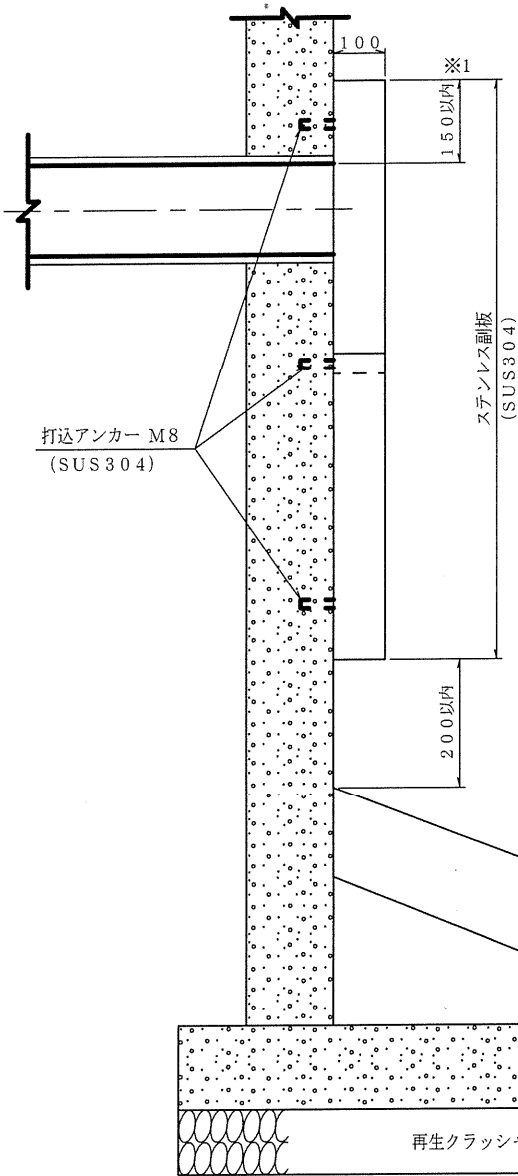
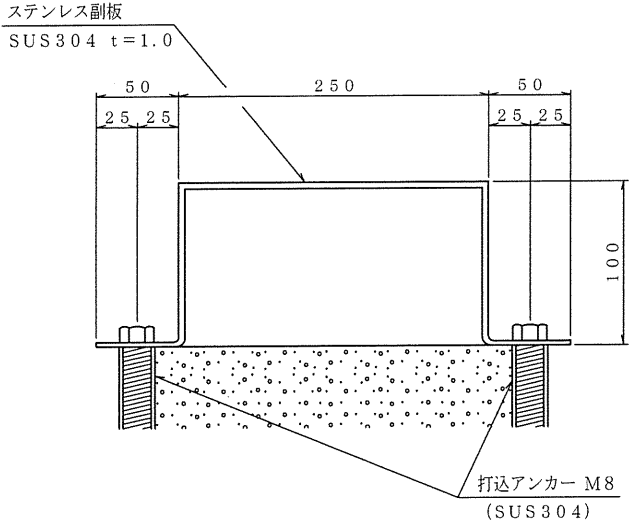


改定区分	作成年度	適用期間
第1回改定	H.10	H10.8.1
第2回改定	H.11	H12.1.1
第3回改定	H.18	H18.6.1

内副管取付構造図 (参考図)

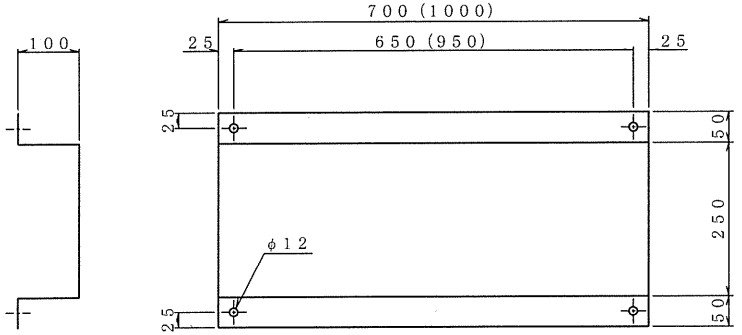


副板取付図



副板組合せ表

副管高	副板		ボトル本数	摘要
	L=700	L=1000		
0.60~0.95	1	—	4	
0.96~1.25	—	1	4	
1.26~1.60	2	—	6	
1.61~1.90	1	1	6	
1.91~2.20	—	2	6	
2.21~2.50	2	1	8	
2.51~2.80	1	2	8	
2.81~3.00	—	3	8	



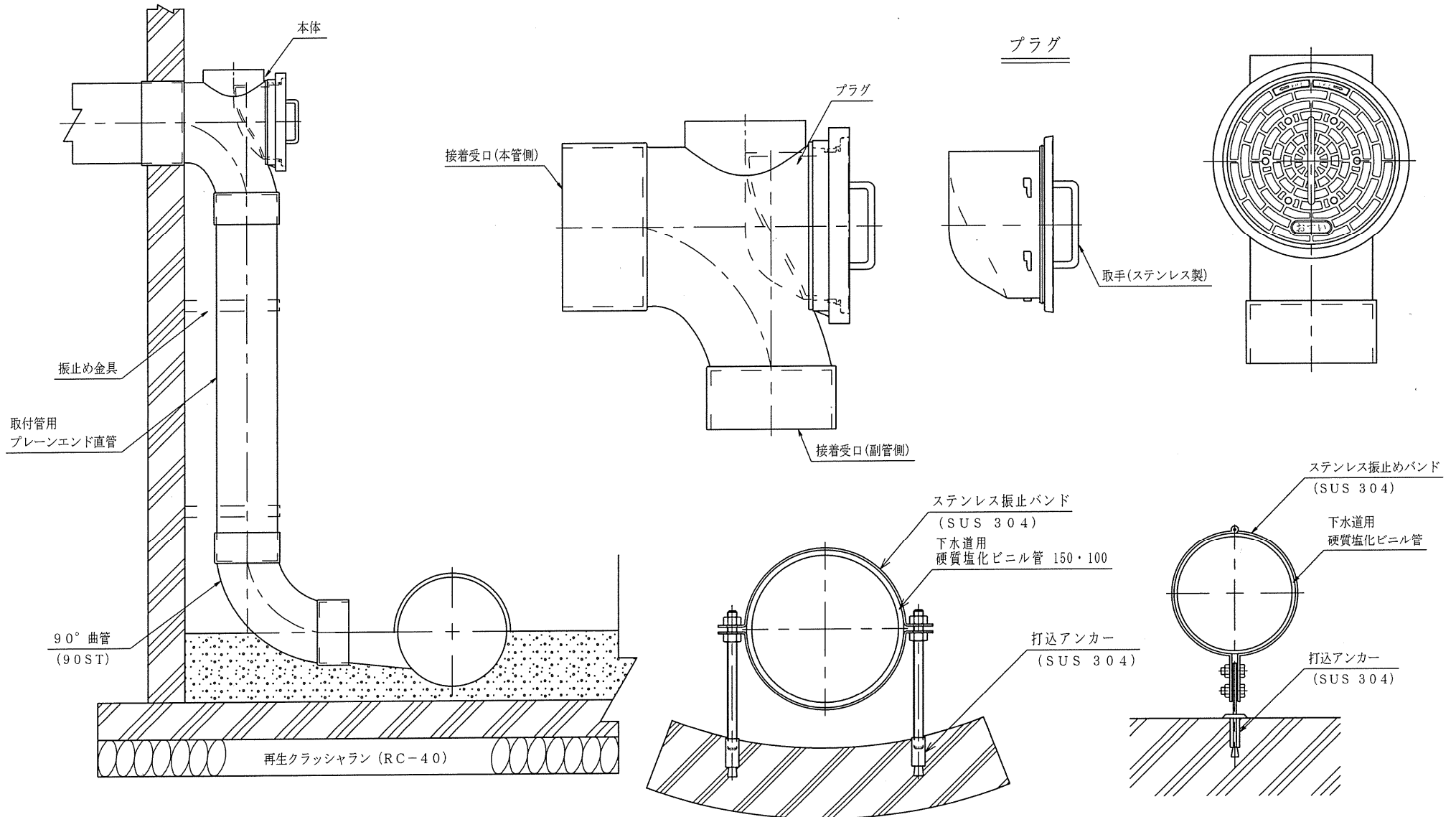
※マンホールの形状が1号マンホールより小さいマンホールに適用する。
 ※1マンホールポンプ圧送管流出口につける場合は、300mm程度上に出すこと。

改定区分	作成年度	適用期間
第1回改定	H.11	H12.1.1
第2回改定	H.17	H17.6.1
第3回改定	H.18	H18.6.1

内副管取付構造図（参考図）

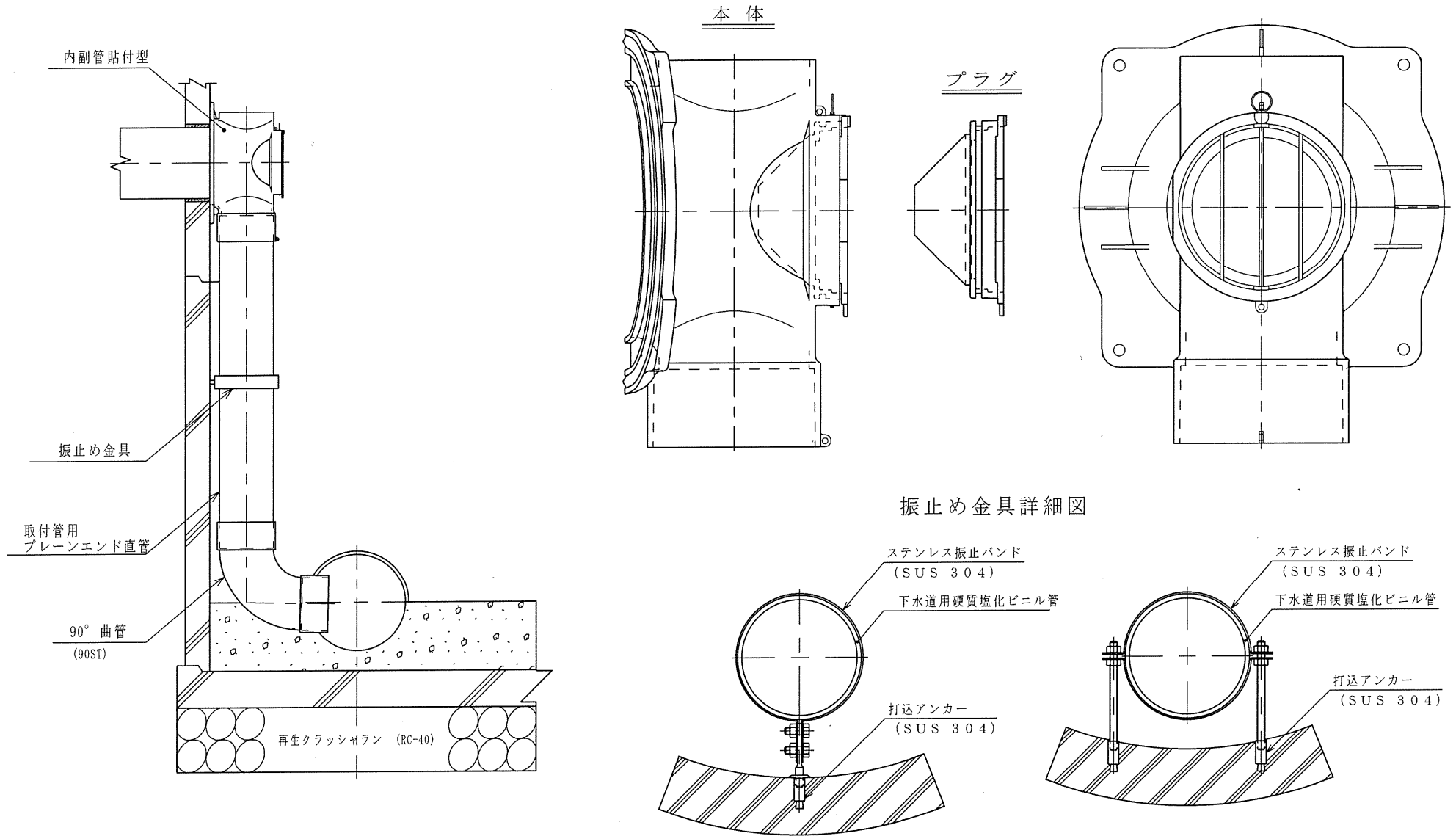
設置標準図

本体（標準値）



改定区分	作成年度	適用期間
第1回改定	H.18	H18.6.1

内副管取付構造図（参考図）



改定区分	作成年度	適用期間
第1回改定	H.18	H18.6.1

内副管取付構造図 (参考図)

