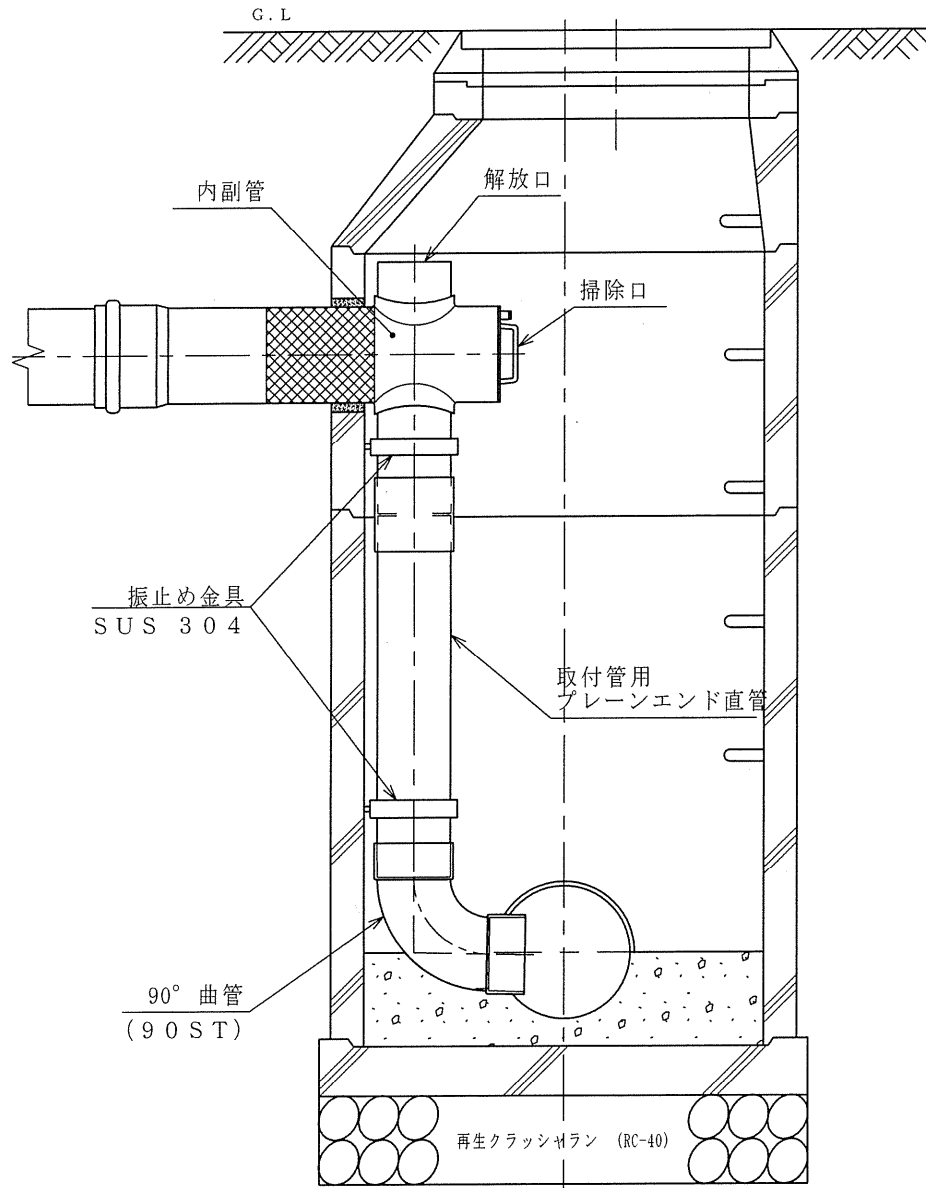


改定区分	作成年度	適用期間
第1回改定	H.18	H18.6.1

## 内副管取付構造図



### 振止め金具詳細図

