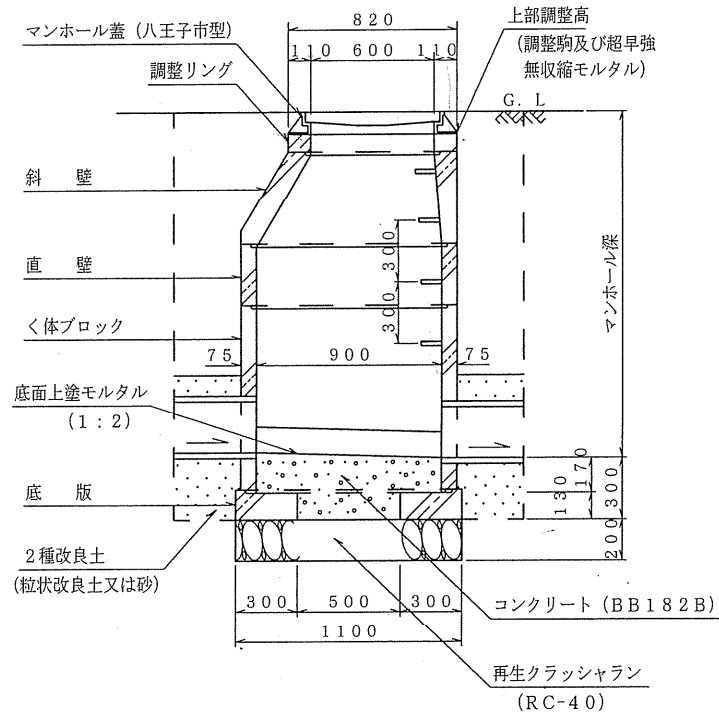


記号	呼び方	形状寸法	用途
⊙	1号マンホール	内径90cm円形	管の起点および内径600mm以下の単条管の中間ならびに450mm以下の会合点

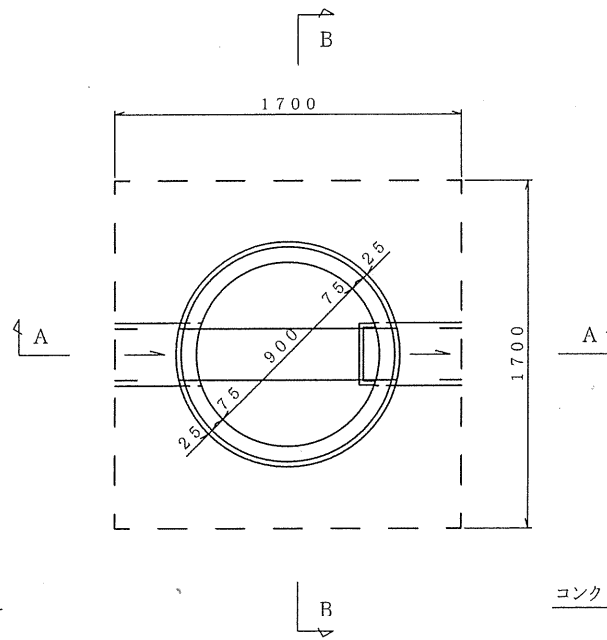
改定区分	作成年度	適用期間
第2回改定	H.10	H10.8.1
第3回改定	H.11	H12.1.1
第4回改定	H.13	H13.6.1

1号マンホール標準構造図
(組立式マンホール)

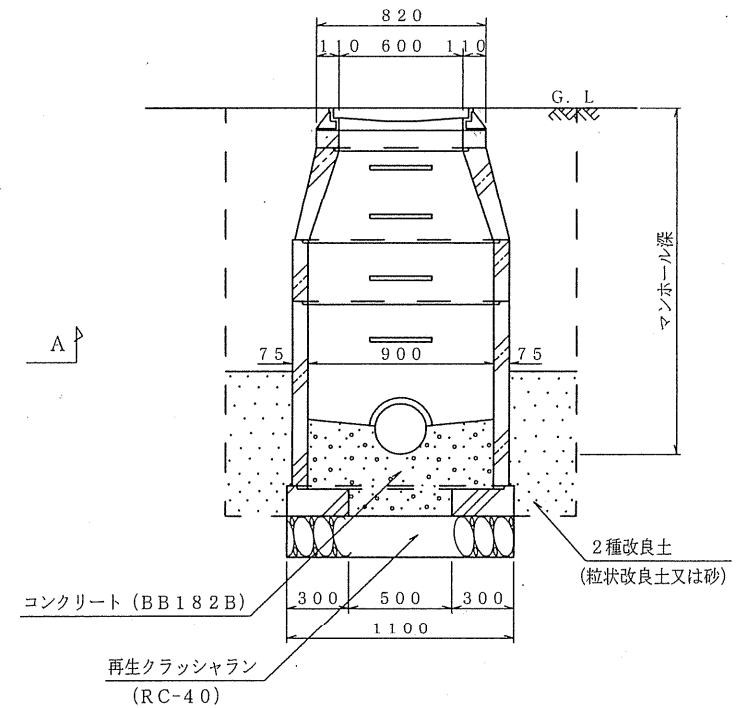
A-A断面図



平面図



B-B断面図



- 注 1. 上部調整高は、調整ブロックで調整できない範囲を微調整する高さであり、現場において、調整駒及び超早強無収縮モルタルにより調整を行う。
2. 調整ブロックの両端面、並びにこれと接合する側壁の上端部の形状及び寸法については組立人孔側塊上部継手及び調整ブロックの形状と寸法の許容差(3-9参照)によるが、継手部の形状及び寸法については、日本下水道協会認定器材Ⅱ類による。
3. 底板の形状については、日本下水道協会認定器材Ⅱ類による。