

記号	呼び方	形状寸法	用途
⊕	コンクリート製マンホール	内径30cm円形	管の起点および内径200mm以下の単条管の中間ならびに200mm以下の会合点

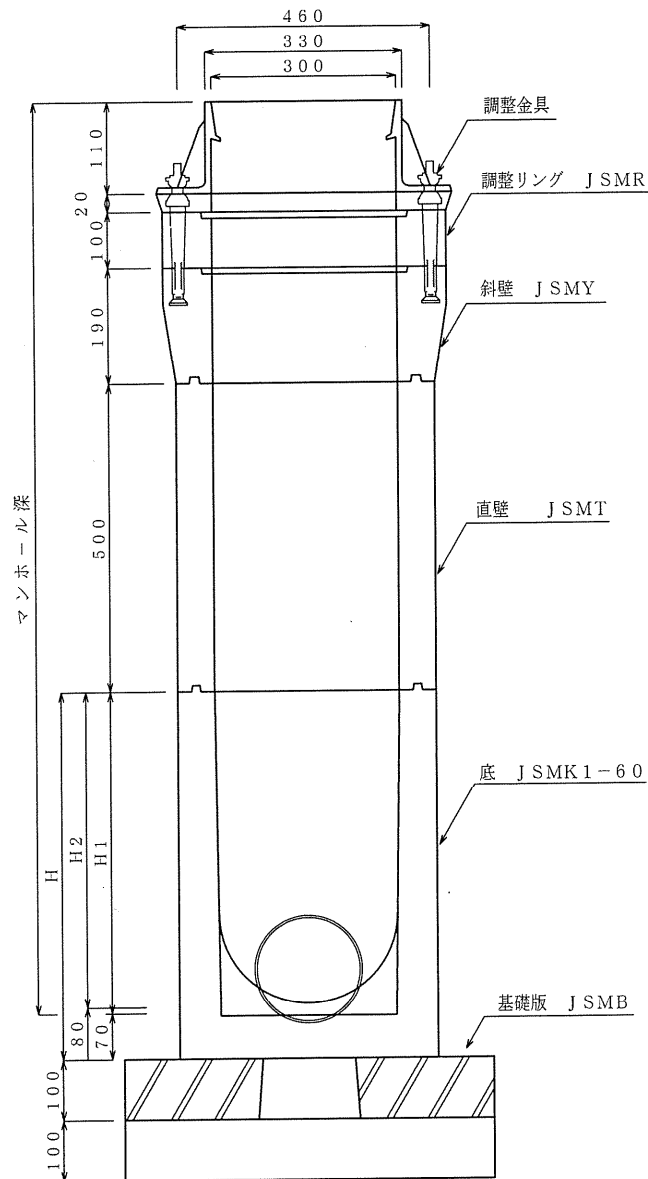
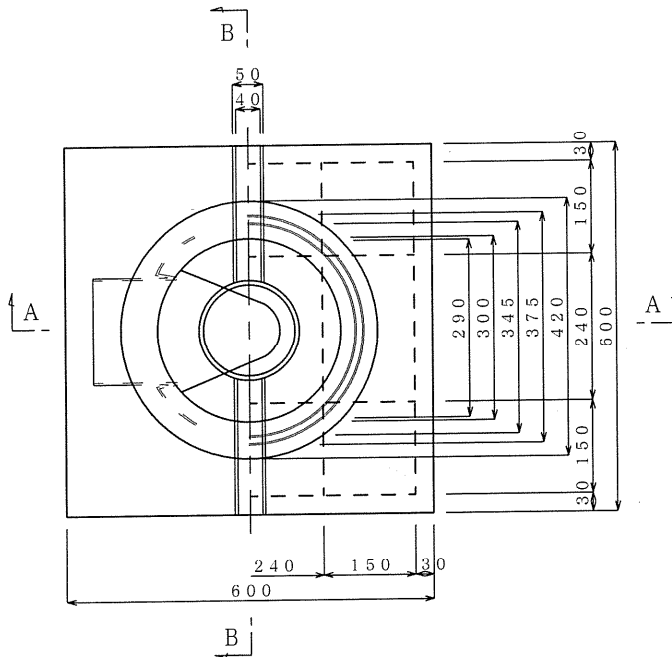
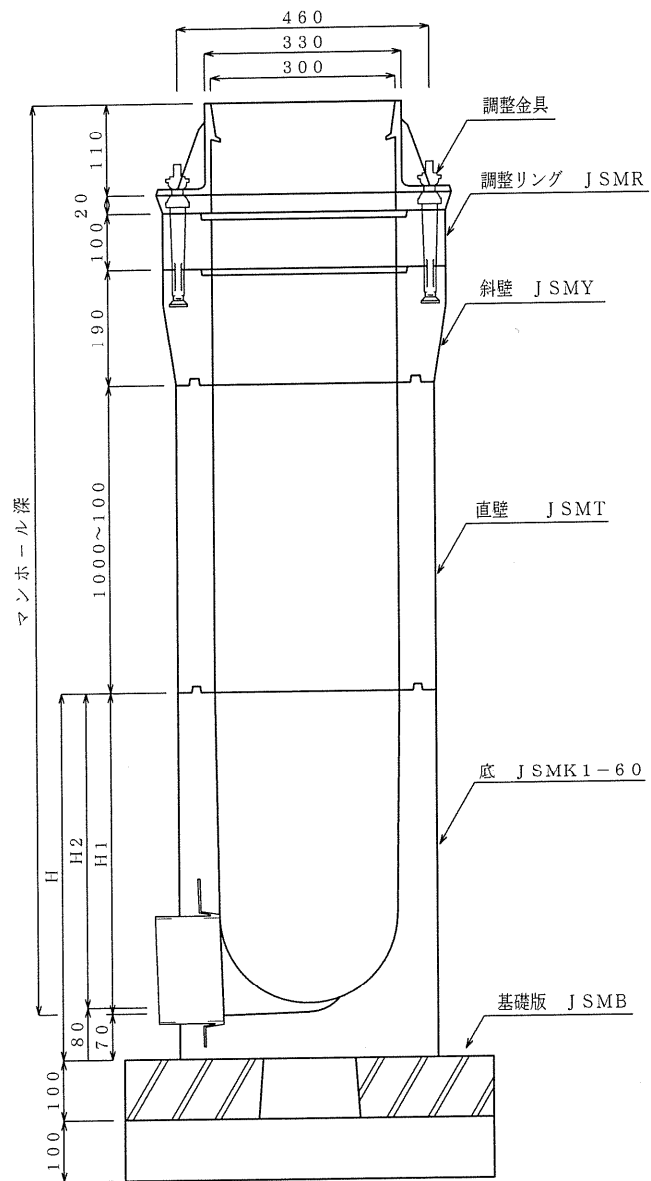
コンクリート製マンホール (内径300mm) 標準構造図  
(JSMK1-40, 60, 70)

改定区分	作成年度	適用期間
第1回改定	H.13	H13.6.1

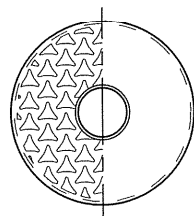
A-A断面図

平面図

B-B断面図



蓋 (小型グラウンドマンホール)



製品	H	H1	H2
JSMK1-40	400	330	320
JSMK1-60	600	530	520
JSMK1-70	700	630	620