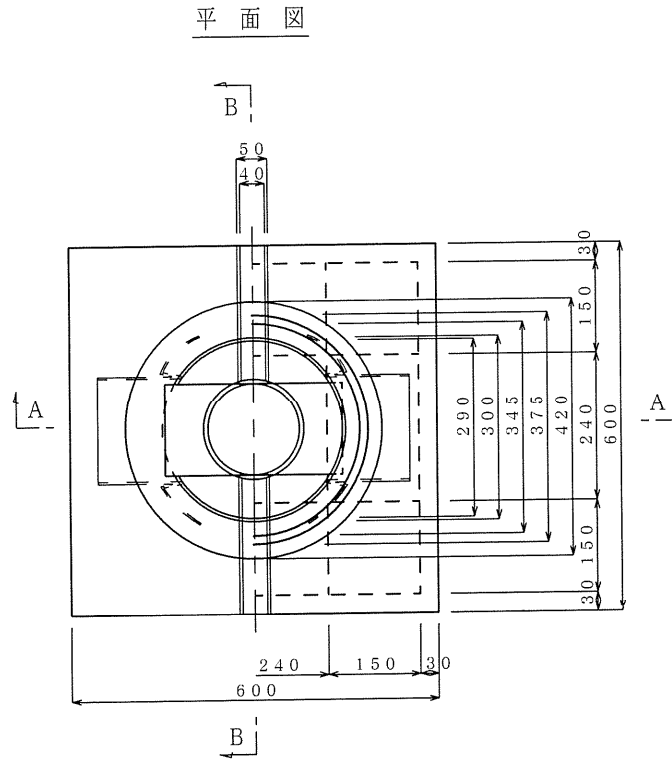
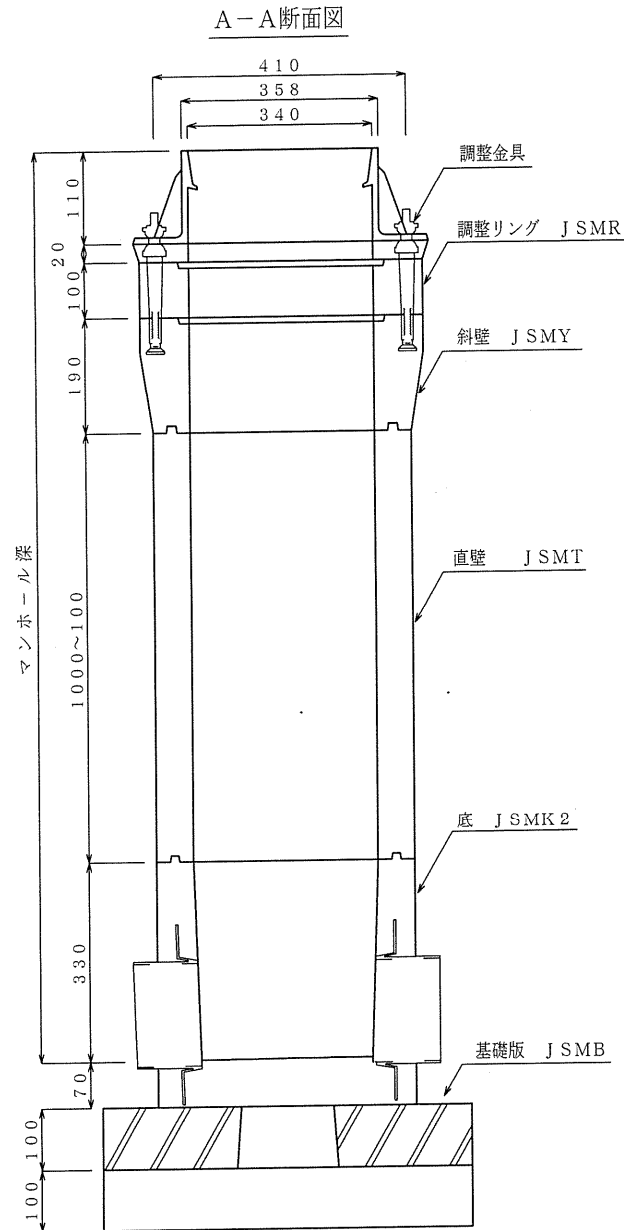


| 記号 | 呼び方 | 形状寸法 | 用途 |
|----|------------------|----------|---|
| ⊕ | コンクリート製 マンホール | 内径30cm円形 | 内径200mm以下の単条管の中間ならびに 200mm以下の会合点(直線のみ使用可能) |

コンクリート製マンホール (内径300mm) 標準構造図

(JSMK2-40)

| 改定区分 | 作成年度 | 適用期間 |
|-------|------|---------|
| 第1回改定 | H.13 | H13.6.1 |
| | | |
| | | |



蓋 (小型グラウンドマンホール)

