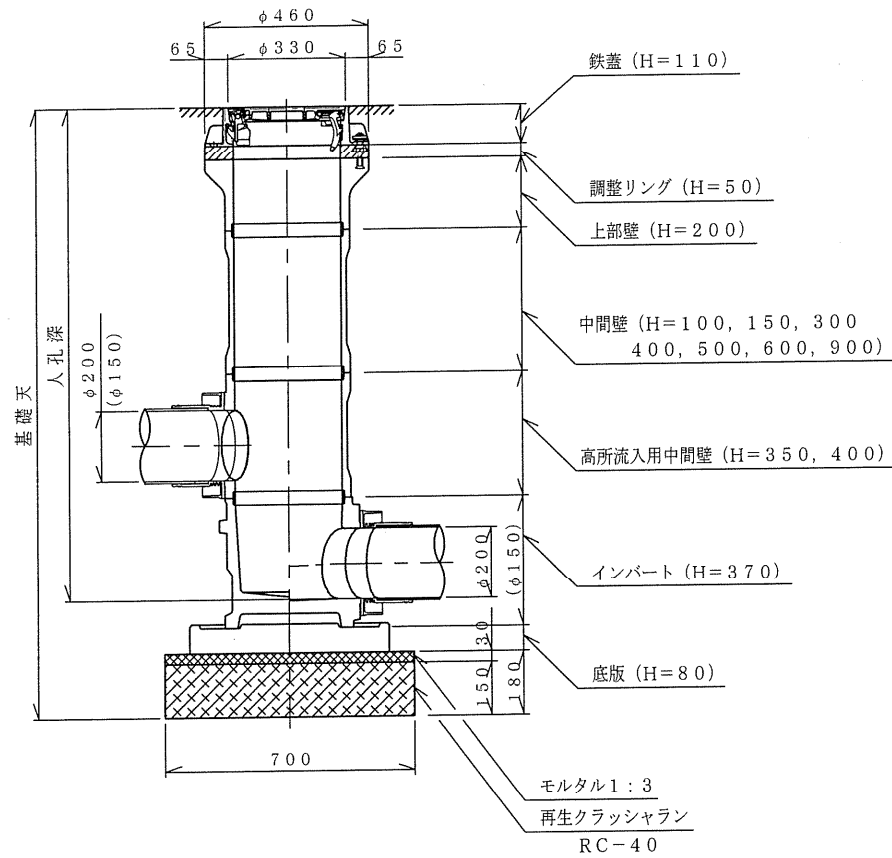


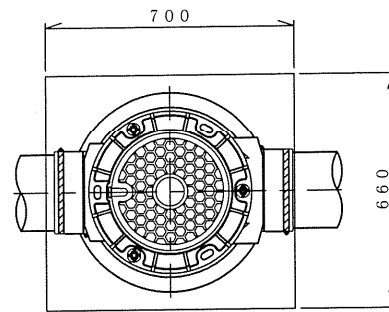
改定区分	作成年度	適用期間
第2回改定	H.11	H12.1.1
第3回改定	H.13	H13.6.1
第4回改定	H.14	H14.6.1

レジン製マシンホール（内径300mm）標準構造図
（高所流入用）

断面図



平面図



側面図

