

八王子市内民間事業者へのヒアリング調査について

1. 八王子市内民間事業者と災害時における役割（案）について

災害廃棄物処理を円滑かつ迅速に進めるためには、建設業者や廃棄物処理業者をはじめ、民間事業者との連携が求められ、東日本大震災や大島土砂災害等においても民間事業者からの協力を得て、災害廃棄物の処理を行った。

八王子市においても、市内で発生する災害廃棄物の収集運搬、被災家屋の分別解体及び二次仮置場への運搬、災害廃棄物や災害廃棄物由来の資材の受入など、八王子市内民間事業者（建設業、廃棄物処理業等）にご協力いただきながら災害廃棄物処理を進めていくという考え方の下、検討を進める方針としている。

八王子市内に存在する民間事業者から、災害廃棄物処理の各業務に関与する可能性のある事業者を抽出し、災害時において期待する民間事業者の役割とともに、表 1 のとおり整理した。

表 1 八王子市内民間事業者と災害時における役割（案）

業種	事業者名（例）	役割（案）※
建設業		<ul style="list-style-type: none"> 散乱がれき及び市民排出ごみの収集運搬（①） 一次仮置場の管理運営（②）
		<ul style="list-style-type: none"> 一次仮置場から二次仮置場への運搬（③） 二次仮置場の管理運営（④）
		<ul style="list-style-type: none"> 被災家屋の分別解体及び二次仮置場への運搬（⑤） 木質系廃棄物の受入
廃棄物処理業		<ul style="list-style-type: none"> 散乱がれき及び市民排出ごみの収集運搬（①）
		<ul style="list-style-type: none"> 一次仮置場から二次仮置場への運搬（③）
		<ul style="list-style-type: none"> 二次仮置場から市施設及び市内民間産廃施設への運搬（⑥）
		<ul style="list-style-type: none"> 木質系廃棄物の受入

※1 文末の括弧内の英数字は災害廃棄物処理フロー（案）及び役割分担（案）に記載されたものと同じ

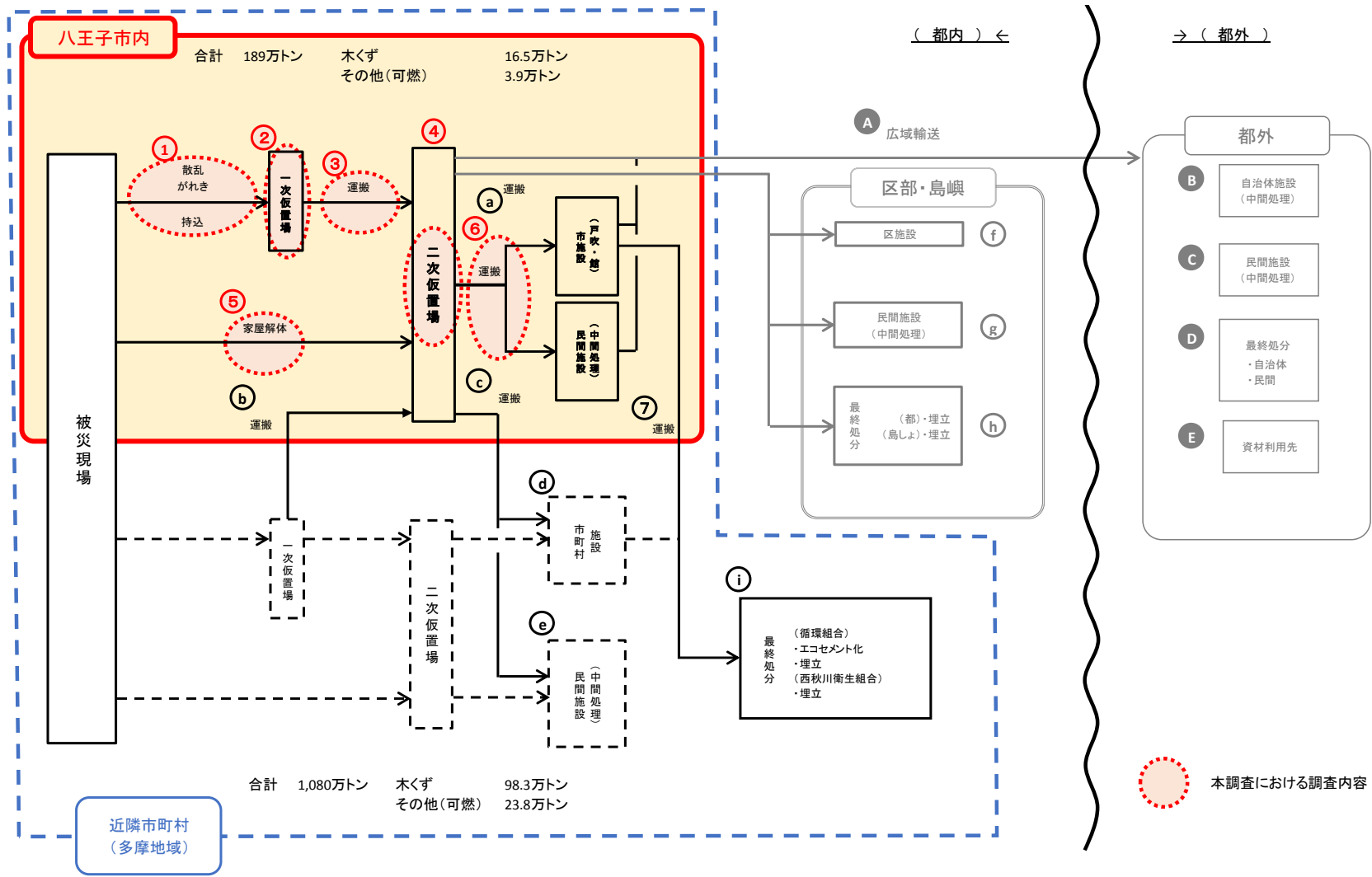


図 1 災害廃棄物処理の流れと本調査における調査内容

2. 調査スケジュール

八王子市の民間事業者に対してのヒアリング調査は以下のスケジュールにより実施する予定。
 なお、原則、ヒアリングは民間事業者団体（またはその代表企業）を対象とする。

表 2 調査スケジュール

		12月				1月				2月				3月			
		1/4	2/4	3/4	4/4	1/4	2/4	3/4	4/4	1/4	2/4	3/4	4/4	1/4	2/4	3/4	4/4
意見交換会		★													★		
ヒアリング項目(案)検討	市内民間事業者の役割(案)を想定し、事業者団体(建設業、廃棄物処理業)へのヒアリング項目を検討	←→															
ヒアリング準備	ヒアリング項目の精査、調査票の作成、日程調整等ヒアリングに向けて準備		←→														
ヒアリング実施	事業者団体(建設業、廃棄物処理業)へのヒアリングを実施					←→											
ヒアリング結果取りまとめ	ヒアリング結果を取りまとめ、次年度以降の検討につながる課題出しを行う												←→				

3. ヒアリング項目（案）

建設業、廃棄物処理業の団体（またはその代表企業）へのヒアリング項目（案）を表 3 に示す。

表 3 ヒアリング項目（案）

ヒアリング項目（案）	ヒアリング対象
① 散乱がれき及び市民排出ごみの収集運搬 ・ 当該業務への協力の可能性 ・ 委託契約、既存協定の中で対応可能な業務内容 ・ 収集運搬に使用する車両・人材提供の可否 等	建設業 廃棄物処理業
② 一次仮置場の管理運営 ・ 当該業務への協力の可能性 ・ 仮置場で使用する重機・人材提供の可否 等	
③ 一次仮置場から二次仮置場への運搬 ・ 当該業務への協力の可能性 ・ 委託契約、既存協定の中で対応可能な業務内容 ・ 収集運搬に使用する車両・人材提供の可否 等	
④ 二次仮置場の管理運営 ・ 当該業務への協力の可能性 ・ 仮置場で使用する重機・人材提供の可否 等	
⑤ 被災家屋の分別解体及び二次仮置場への運搬 ・ 当該業務への協力の可能性 ・ 既存協定の中で対応可能な業務内容 ・ 家屋解体及び収集運搬に使用する車両・人材提供の可否 等	建設業
⑥ 二次仮置場から市施設及び市内民間産廃施設への運搬 ・ 当該業務への協力の可能性 ・ 委託契約、既存協定の中で対応可能な業務内容 ・ 収集運搬に使用する車両・人材提供の可否 ・ 受入条件（受入可能物、性状、大きさ、混入禁止物） 等	廃棄物処理業
廃棄物由来の資材の受け入れ [※] ・ 当該業務への協力の可能性 ・ 受入条件（受入可能物、性状、大きさ、混入禁止物） 等	建設業 廃棄物処理業

※主に木質系廃棄物の受入先の候補となる事業者を対象にヒアリングを実施予定。