

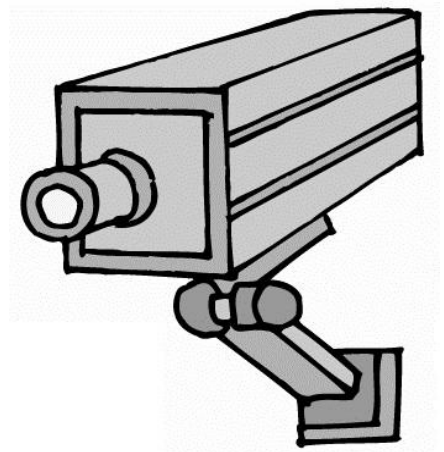
八王子市から市内の犯罪発生状況のお知らせです

◎誰もが身近に被害に遭う可能性の高い犯罪が以下のように発生しています。
皆さんが被害に遭わないよう十分に注意しましょう！

犯罪被害発生状況			平成28年1月27日発行 平成27年度 第41号	八王子・高尾・南大沢警察署管内 平成28年1月15日～1月21日（把握分）			
被害日時			状況	被害場所		被害金品	管轄警察署
日	曜日	時間		町名	場所		
特殊詐欺(オレオレ、振り込め、還付金等) (1件)							
19～20	水	13:00～12:40	息子をかたり「電車の網棚に小切手が入っているカバンを忘れた。」などと嘘を言い現金をだまし取った。	長房町	(受渡方法) 手渡し	150万円	高尾

＜暮らしの防犯情報＞

◆昨今、新聞やテレビなどで報道されていますが、防犯カメラの映像が知らない間に、インターネット上に流出するという事態が発生しています。



◆この映像は、インターネットを通じてカメラの映像を確認できるタイプのもものとみられています。
(“防犯カメラ” “監視カメラ” といった呼び方の他に、“ネットワークカメラ” と呼ばれることもあります。)

◆対策としては・・・

インターネットを通じて映像を確認する際の《パスワード》を初期設定のままとせず、独自のものを設定しましょう。
不明な点は、購入したお店やメーカーに確認を！

◆自宅や店舗、町会や商店会で取り付けたカメラについて、今一度確認をしてみましょう。

◆また、防犯カメラの運用について、プライバシーに配慮した設置及び運用をしていただくために、市では『防犯カメラの設置及び運用に関するガイドライン』を公開しております。ぜひ、ご活用ください。

『防犯カメラの設置及び運用に関するガイドライン』

八王子市ホームページ → もしものときのために → 防犯情報
→ 「防犯カメラの設置及び運用に関するガイドライン」の策定

○この情報は、八王子・高尾・南大沢警察署から情報提供を受けて、毎週発信しています。

○掲載している情報は『侵入窃盗』『ひったくり』『車上ねらい』『自動車盗』『振り込め詐欺』『不審者情報』です。

○事件の概要や目撃情報は、管轄の警察署へ連絡願います。

○場所や被害者が特定されないように表示していますが、皆様方におかれましても、被害者に十分配慮した取り扱いをお願いします。

○この情報は八王子市ホームページへも掲載しています。

※ 八王子市トップページ→防犯情報→防犯に役立つ情報の提供→犯罪被害発生状況

○発行 八王子市生活安全部防犯課 TEL 042-620-7395