



携帯電話用  
2次元コード

■八王子市役所の代表電話  
☎042-626-3111

■ホームページアドレス <http://www.city.hachioji.tokyo.jp/>  
モバイル(携帯電話)版 <http://mobile.city.hachioji.tokyo.jp/>



## 8月1日に八王子花火大会を開催

# 夜空に輝く大輪の「華」

夏の風物詩「八王子花火大会」。今年は、8月1日(土)午後7時から8時30分まで市民球場で行います(荒天の場合は翌日に順延)。

会場の市民球場と陸上競技場の開門は午後2時。混雑状況により閉門し、その後は入場できなくなりますのでご注意ください。交通規制は下図のとおりです。  
また当日は、午後4時30分から市民球場

### オリンピックにちなんだ花火も

交通安全を願う「火のまつり」も行われます。今回の花火大会の見どころは、東京オリンピック招致にちなんだ花火です。オリンピックのロゴマークをかたどった文字仕掛け花火や、オリンピックカラーに輝く打ち上げ花火などを用意しています。

なお今号の2ページでは、大会で使用する花火を製作し、打ち上げる花火師と、花火が出来あがるまでを紹介します。

問い合わせ 八王子花火大会実行委員会(八王子観光協会内) ☎6433・3115、FAX 6433・3110へ

▲色とりどりの花火が夜空に広がって

### もくじ(主な内容)

- ▶1・2…八王子花火大会
- ▶3…家族介護者に慰労金を支給など
- ▶4・5…後期高齢者医療保険料の決定通知書を発送など
- ▶6・7…子どもショートステイ養育協力家庭を募集など
- ▶8・9…夕やけの里の催しなど
- ▶10…みんなの声



やむを得ない事情により、花火大会が順延・中止となる場合がございますので、市のホームページでご確認ください。

## 花火大会を支える花火師

# 一瞬の輝きに思いを込めて

八王子の花火大会では、毎年約3千200発の花火が夜空を彩ります。この大会で使用しているのが、長野県茅野市で4代続く花火師の田村さん親子。花火は一瞬にして消えてしまいうす、私たちの目に映るまでには、いくつもの工程があり、大変な手間がかかっています。

ここでは、3代目の田村清治さんのお話と花火の制作過程などを紹介します。一瞬にかけ、花火師の思いを感じながら花火を眺めることで、いつもとは少し違う花火の魅力を味わえるかもしれません。



## 心揺さぶる花火を 田村清治さん(72歳)

八王子の花火大会の準備は、約3か月前から始まります。多くの日本人は、サクラを見ると感動しますよね。私も満開のサクラのように、見る人の心を揺さぶる花火を作りたいという思いで仕事に臨んでいます。

▲「星(火薬の小玉)の仕込み方一つで花火の見栄えが変わります」と田村さん

## 花火が出来上がるまで



▲「八王子で使う最大の花火はこのくらいの大きさです」と4代目の幸夫さん

- ①星を作る  
光と色を出すための星(火薬の小玉)を作り、干します。
- ②星を仕込む  
球状の容器に、星と燃焼の効率を上げるための割薬を何層にも重ねていきます。
- ③紙を張る  
星と割薬を仕込んだ容器の外側に、均等に紙を張っていきま
- ④干す  
星は湿気が対敵。完全に湿気がなくなるまで干して完成です。

## ひったくりにご注意を

最近、路上などで背後から近づき持ち物を奪い去る「ひったくり」の被害が増加しています。昨年の1月から5月までは19件だった市内の被害件数が、今年の同時期には、25件となっています。また、都内全域の被害件数は昨年の1.5倍に増えていきます。被害の多い時間帯は午後8時から12時まで。被害の約4割がこの時間帯に発生しています。ひったくりにあわないためにも、次のことに注意をしましょう。

- ▼バッグは道路とは反対側に両手でしっかりと持つ
- ▼人通りの少ない道路はなるべく歩かない
- ▼自転車のカゴに荷物を入れて乗る場合は、ネットを被せる
- ▼防犯ブザーを携帯する
- ▼大きい音量で音楽プレイヤーを聞きながら歩いたり、自転車に乗ったりしない

### 被害にあったら

万一被害にあった場合は、大声で周囲の人に知らせましょう。また、犯人の特徴や犯人の乗っていたバイクなどの色・型・ナンバー、逃走した方向などをすぐに警察(☎110)に通報してください。

問い合わせ 暮らしの安全安心課 ☎  
620・7227、FAX620・  
7322へ

## 家族介護者に慰労金を支給

介護保険要介護度「4」または「5」の方を在宅で介護している家族を対象に、慰労金10万円を支給します。ただし、世帯全員の市民税が非課税であることや、申請日から過去1年間に介護保険サービスを受けていないなどの要件があります。

また、平成21年3月31日までに慰労金を受給した方は、前回の申請日から1年以上経過していないと申請できません。申請方法など、詳しくは高齢者支援課(☎620・7244、FAX624・7720)までお問い合わせを。

## 申請で入院時の支払い額が自己負担限度額までに

70歳未満の国民健康保険(国保)加入者が入院した場合に、1つの医療機関で支払う金額(食事代、差額ベット代などは除く)が、申請により自己負担限度額までになります。市が交付する「限度額適用認定証」を医療機関に提示すれば、超過額を市が直接医療機関に支払います。「限度額適用認定証」の交付には申請が必要です。保険証と印鑑を持って、市役所2階国民健康保険年

金課で手続きをしてください。

また、すでに7月までの「限度額適用認定証」をお持ちの方を対象に更新手続きを行っています。早めに申請してください。なお、国保税の滞納がある方には原則として交付できません。

問い合わせ 国民健康保険年金課(☎620・7235、FAX626・2381)へ

## 高額医療・高額介護合算療養費制度を開始

「高額医療・高額介護合算療養費制度」を開始します。国民健康保険や後期高齢者(長寿)医療制度など、それぞれの医療保険制度の世帯の加入者全員が1年間(8月から翌年7月まで)に支払った医療費と介護費の自己負担額(保険適用分に限る)の合計が基準額を超えた場合、申請により超過額が給付されます。

なお今年度は、平成20年4月から21年7月までと、平成20年8月か

ら21年7月までの自己負担額から基準額をひいた超過額を比較し、より大きい方を支給します。国民健康保険と後期高齢者医療制度の加入者の今年度の基準額は下表のとおりです。

### 申請の受け付けは8月1日から

国民健康保険と後期高齢者医療制度の加入者の申請は、8月1日より受け付けます。国民健康保険加入者は、市役所2階国

民健康保険年金課(☎620・7235、FAX626・2381)、後期高齢者医療制度加入者は市役所2階高齢者支援課(☎620・7364、FAX624・7720)で申請してください。支給の対象となる方には、12月ころお知らせを発送します。

なお、平成20年4月から21年7月31日までの間に、市外から転入や、医療保険の異動があった方には、お知らせができない場合があります。

### そのほかの医療保険加入者は「自己負担額証明書」が必要に

7月31日現在、国民健康保険、または後期高齢者医療制度以外の医療保険に加入している方は、介護保険の自己負担額証明書を持って、加入している医療保険の担当窓口を支給申請をしてください。要件など詳しくは各医療保険の担当窓口にお問い合わせを。

自己負担額証明書の交付申請は8月1日から市役所2階高齢者支援課で受け付けます。なお、発行は10月下旬以降となります。問い合わせは介護保険課(☎620・7416、FAX620・7418)へ。

### 平成21年度の国民健康保険・後期高齢者(長寿)医療制度の基準額一覧

対 象		基 準 額	
		平成20年8月～21年7月	平成20年4月～21年7月
70歳以上の国民健康保険加入者、または後期高齢者医療制度加入者	①高齢受給者証・後期高齢者証の負担割合が「3割」となっている場合	67万円	89万円
	②①・③・④以外の場合	56万円	75万円
	③世帯員全員が市町村民税非課税の場合	31万円	41万円
	④③のうち、世帯員全員の所得が一定以下(年金収入80万円以下など)の場合	19万円	25万円
70歳未満の国民健康保険加入者(後期高齢者医療制度加入者を除く)	①国民健康保険税課税標準額が600万円超の場合	126万円	168万円
	②①・③以外の場合	67万円	89万円
	③世帯員全員が市町村民税非課税の場合	34万円	45万円

## 市税滞納で差し押さえた動産をインターネットで公売

市税の滞納により市が差し押さえた絵画などの動産を、インターネットによるオークション形式で公売します。公売に参加するためには、7月27日(月)の午後5時までにヤフーオークション・インターネット公売のホームページ([http://koubauctions.yahoo.co.jp/kyu\\_hachioji\\_city/](http://koubauctions.yahoo.co.jp/kyu_hachioji_city/))からの事前登録が必要です。

※市税の納付状況によって公売を中止する場合があります。

**公売物件を7月22日(水)に公開**

公売物件を7月22日(水)に、市役所6階601会議室で公開します。時間は午後1時から4時まで。申し込みは不要ですので、直接会場へお越しください。

入札期間 7月31日～8月3日  
(31日は午後1時から、3日は午後1時まで)

問い合わせ 納税課 ☎620・7360、FAX 626・4640 へ

## ふれあいベンチの寄附を募集

市は、公園を親しめるものにしていこうと、市内の公園や児童遊園に設置するベンチの寄附を募集します。ベンチは学生がデザインしたものが2種類。寄附していただいた方のメッセージなどを刻んだ記念プレートを付けることができます。

金額は1基につき18万9千円(設置費を含む)です。問い合わせは公園課 ☎620・7269、FAX 626・3533 へ。

## 後期高齢者(長寿)医療保険料の決定通知書などを発送

平成21年度の後期高齢者(長寿)医療保険料の決定通知書と、納付書(普通徴収の方のみ)を7月15日ころ発送します。保険料の納付は原則、年金から差し引く特別徴収です。ただし、年金の受給額が年18万円未満の方や、介護保険料と後期高齢者医療保険料の合算額が年金受給額の2分の1を超える方は、納付書や口座振替などで納めていただく普通徴収になります。

なお、保険料を年金から差し引かれることを希望しない方は「預貯金口座振替依頼書」と「後期高齢者(長寿)医療保険料納付方法変更申出書」を提出していただくと、口座振替でも支払えます。問い合わせは高齢者支援課 ☎620・7364、FAX 624・7720 へ。

## 道路側溝にはペンキや油を流さないで

道路の側溝は、雨水を川に流すためのものです。そこに油やペンキを流すと、川に油が浮いたり、着色したりといった、環境汚染を引き起こすこととなります。

ペンキや油は布でふき取るなど廃棄物として適正に処理を行い、川を汚さないようにしましょう。また、着色や油による汚れなど、川の水質に異常が見られた時は、環境保全課 ☎620・7255、FAX 626・4416 までお知らせください。

## 31の施設で指定管理者を募集

来年4月(2)のみ平成23年4月)から施設の管理を行っていただく指定管理者を左表のとおり募集します。内容など、詳しくは募集要項をご覧ください。問い合わせは各申し込み先の担当課へ。なお、募集要項は市のホームページでもご覧になれます。

指定管理者募集施設一覧

施設名	応募資格	募集要項の配布	申し込み
① 高齢者在宅サービスセンター長房	次の条件をみたす法人 ▶市内に事務所または事業所を置く ▶他のサービスセンターの指定管理者となっていない	7月15～31日に市役所2階介護保険課で	8月17～31日に直接、介護保険課 ☎620・7442、FAX 620・7418 へ
② 石川・長房西保育園	都内で認可保育所を運営する社会福祉法人	7月15日～8月4日に市役所2階子育て支援課で	8月10～31日に直接、子育て支援課 ☎620・7248、FAX 621・2711 へ
③ 小宮・檜原・式分方・高倉(仮称)鍾水小学童保育所	次のいずれかの条件をみたす法人 ▶市内で学童保育所などの運営または子育てに関する活動に実績がある ▶本市に事務所などを有し、都内の地方公共団体で学童保育事業の受託実績がある	7月15～31日に市役所2階児童青少年課で	8月3～21日に直接、児童青少年課 ☎620・7246、FAX 627・7776 へ
④ 市営住宅(元本郷団地ほか22か所)	市内に事務所・事業所があり、住宅管理の実績がある法人、またはそのほかの団体	8月3～14日に市役所1階住宅対策課で	8月24～31日に直接、住宅対策課 ☎620・7385、FAX 626・3616 へ

※指定期間は、いずれも5年です。

## 就活のための「メイクアップ」講座

自分のメイク道具を使い、就職活動にあったメイクの仕方を学びます。

対象 39歳以下の女性

日時 8月4日(火)午後2～4時

会場 学園都市センター(八王子スクエアビル内)

定員・費用 20名(先着順)・無料  
申し込み 電話で産業政策課

(☎620・7252, FAX 627・5951)へ

## 市役所でも絹の道パネル展

市の東南部を通る絹の道は、かつて横浜港へ生糸を運ぶための交通路として栄えました。横浜港は今年、開港して150年を迎えます。これを記念して行われているイベント「開国博Y150」に絹の

道の昔の写真や地図などのパネルを出展しました。

このパネルを7月21日から31日まで、市役所2階市民ロビーに展示します。問い合わせは文化財課(☎620・7265、FAX626・8554)へ。

## 平和展を開催

市は、戦争の悲惨さと平和の大切さを伝えていくため、平和展を開催します。八王子空襲や広島・長崎の原爆被害、飢餓や貧困を撲滅するために設立されたWFP(国連世界食糧計画)の活動を紹介します。写真パネル、平和への願いを込めて市内の小・中学生が描いたポスター、戦災資料などを展示します。

また、実際空襲や原爆の被害に遭った方が当時の体験を話す「語り部」や、八王子空襲に関する講演会なども開催し



▲八王子空襲で大きな被害を受けた八日町交差点

ます。問い合わせは総務課(☎620・7201、FAX621・1298)へ。

内容・日時 下表のとおり

会場 学園都市センター(八王子スクエアビル内)

費用 無料

申し込み 不要、直接会場へ

### 展示などの催し一覧

内 容	日 時
展示など	7月31日～8月4日の午前10時～午後6時(4日は5時まで)
語り部	7月31日、8月1・3・4日の午後1時～2時30分、3時～4時30分
講演会「WFP(国連世界食糧計画)の活動について」	8月2日(日)午前10時30分～正午
講演会「八王子空襲について」	8月2日(日)午後2時～4時30分

## 生涯学習コーディネーター養成講座

生涯学習情報の提供や講座の企画を通して、皆さんの学習活動を支援する生涯学習コーディネーター。今回は、そのコーディネーターを養成する講座を開催します。

対象 市内在住・在勤・在学の方

日時 8月29日、9月5・12・19・26日、10月3日の午後2～4時(8月29日は5時まで。全6回)

会場 クリエイトホール第2学習室

定員 20名(抽選)

費用 2,000円

申し込み 応募の動機と住所・氏名・年齢・電話番号を書いて、7月31日(必着)までにハガキ、ファックス、またはEメールで、八王子市役所生涯学習総務課(〒192-8501 ☎620・7334、FAX626・8554、Eメール b320100@city.hachioji.tokyo.jp)へ

## 学園都市大学「いちょう塾」の公開講座

学園都市大学「いちょう塾」で、公開講座を下表のとおり開催します。定員は各216名(先着順)で、費用は無料。申し込みは不要ですので、直接学園都市センター(八王子スクエアビル内)へお越しください。

問い合わせは八王子学園都市大学事務局(☎646・5621、FAX646・2663)へ。

### 公開講座一覧表

講座名	日時	講師
地域史・地域学から関係の歴史学へ～「八王子学」の可能性	7月18日(土)午後1時30分～3時	工学院大学・吉田司雄さん
尿に潜血(血尿)があるといわれたら～血尿を通じて尿路系疾患のお話し	7月25日(土)午後1時30分～3時	東海大学八王子病院・長田恵弘さん
だから日本語は面白い	7月25日(土)午後3時30分～5時	杏林大学・金田一秀穂さん

## 子どもショートステイ 養育協力家庭を募集

市は、子どもショートステイ養育協力家庭を募集します。協力家庭には、保護者が病気などの理由で一時的に養育が困難になった1歳から12歳までのお子さんを宿泊で預かっていただきます。

応募資格 市内在住の25～64歳で、次のすべてに該当する方

▼都養育家庭制度の登録や経験がある、看護師・保育士・教員など子どもにかかわる資格を持っている、または市が実

施する研修を受講している

▼18歳以上の同居家族（親族）がいる ▼2室12畳以上の部屋を確保できる

委託期間 10月～来年3月

募集要項の配布 7月16日から

市役所2階子どもしあわせ

課、各子ども家庭支援セン

ター、市のホームページで

申し込み 申込用紙に必要事項

を記入して、8月1日までに

直接、子ども家庭支援セン

ター（☎656・8225、F

AX656・8226）へ

## 地域子ども家庭支援センターみなみ野の 親子ふれあい広場の運営団体を募集

市は、子ども家庭支援セン

ターと5つの地域子ども家庭支援センターに親子ふれあい広場を設置しています。これは、おむね3歳未満のお子さんとその保護者が気軽に集い、交流を深めていただくための施設。子育てに関する相談や講座なども行

います。そこで、地域子ども家庭支援センターみなみ野で親子ふれあい広場の運営に携わっていただける団体を募集します。

応募資格 市内で活動している

法人、またはその他の団体

委託期間 10月～来年3月

募集要項の配布 7月16日から

市役所2階子どもしあわせ

課、各子ども家庭支援セン

ター、市のホームページで

申し込み 申込用紙に必要事項

を記入して、8月1日までに

直接、子ども家庭支援セン

ター（☎656・8225、F

AX656・8226）へ

## 夏休み 子どもを取り巻く事故・犯罪 ゼロ作戦

市は「夏休み子どもを取り巻く事故・犯罪ゼロ作戦」を実施しています。子どもたちがプールや公園などを安心して利用していただけるよう、設備の点検を実施。過去に起きた事故などの事例も参考に

して、防止対策にも取り組みます。

子どもたちが事故に巻き込まれないようにするためには、日ごろの家庭における指導も大切です。子どもだけで川や池、ガケなどの危険な場所に近づかないことや、出かける際には遊ぶ相手や場所、帰宅時間を伝えることなども話し合ひましょう。また、外

出時は子どもに防犯ブザーを持たせてください。

### 声かけや見守りにご協力を

事故を未然に防ぐためには、地域の皆さんの目は欠かすことができません。夏休み期間中も、買い物や散歩などで外出したときは、今までと同様に声かけや見守りにご協力をお願いします。

問い合わせ 暮らしの安全安心課（☎620

・7227、FAX620・7322）へ

## 交通安全を呼びかける 映画会と教室を開催

交通安全を呼びかけるため「おじゃる丸の交通安全」などの上映と、交通安全教室を行います。定員は各60名（先着順）で、費用は無料。申し込みは不要です。直接会場へお越しください。なお、当日はバスなどの公共交通機関のご利用を。問い合わせは東浅川交通公園（☎FAX661・1085）、清川交通園（☎FAX625・8744）へ。

### 交通安全映画会

期日・会場 7月28日、8月4・11・18・25日：東浅川

交通公園、7月30日、8月6・13・20・27日：清川交

通遊園

時間 午前10時30分～11時 午後2時30分～3時

### 交通安全教室

期日・会場 毎月第1・3水曜日：東浅川交通公園、

毎月第2・4水曜日：清川交通遊園

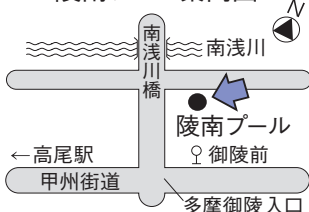
時間 午後2時45分～3時15分

## 障害のある方に プールを開放

対象 身体障害者手帳、愛の手帳、または精神障害者保健福祉手帳をお持ちの方  
日時 8月5日（水）午前9時30分～午後3時30分（雨天中止）  
会場 陵南プール  
費用 無料  
申し込み 不要、直接会場へ

接会場へ  
問い合わせ 障害者福祉課（☎620・7245、FAX623244）へ

### 陵南プール案内図



※当日は、手帳を必ず持参してください。また、付き添いの方も水着の着用を。

## 市民体育大会陸上競技大会 (陸上競技選手権大会)

競技開始日時 9月20日(日)午前9時

会場 上柚木公園陸上競技場

種目 ▶体育大会の部=小学生男子・女子(5・6年生)…100メートル、壮年男子(40歳以上)・一般女子・壮年女子(40歳以上)…3,000メートル ▶選手権大会の部=下表のとおり

費用 300～1,500円

申し込み 市民・甲の原体育館、ま

たは市役所6階スポーツ振興課、市のホームページなどで配布する申込用紙に必要事項を記入し、費用を陸上競技協会の口座に払い込み、申込書に郵便振替払込請求書兼受領書、または写しを添えて、郵送で8月1日(必着)までに八王子市民体育館(〒193-0931台町2-3-7、問い合わせ☎625・2305、FAX627・5935)へ

大会種目一覧表

種目	100m	200m	800m	1,500m	5,000m	4×100m	走高跳	走幅跳	砲丸投	円盤投	やり投
一般男子	○	○	—	○	○	○	○	○	○	○	○
高校男子	○	○	—	○	○	○	○	○	○	○	○
一般女子	○	○	○	—	—	○	○	○	○	○	○
中学男子	☆	○	—	☆	—	○	○	○	○	—	—
中学女子	☆	○	☆	—	—	○	○	○	○	—	—

※一般男子は高専4・5年生を、一般女子は高校生を含みます。また、☆印は学年別です。

## 生涯学習センターの映画会

3つの生涯学習センターで映画会を行います。費用は無料。申し込みは不要ですので、直接会場へお越しください。

映画会一覧

作品名	日時	会場	定員	問い合わせ
「八王子城」ほか1本	7月25日(土)午前10時～11時20分、午後2時～3時20分	クリエイティブホール視聴覚室	各72名(先着順)	生涯学習センター(☎648・2231、FAX648・2151)
「マジカルミステリーツアー～ザ・ビートルズ」ほか1本	7月30日(木)午前10時～11時15分、午後2時～3時15分	クリエイティブホール5階ホール	各170名(先着順)	
◎「ドナルドダックの朝ごはん」ほか2本	7月23・24日の午前10時～10時50分	生涯学習センター南大沢分館	各60名(先着順)	生涯学習センター南大沢分館(☎679・2208、FAX679・2218)
◎「マリンエクスプレス」	7月23・24日の午後2時～3時30分			
「柿の木のある家」	8月8日(土)午前10時～11時35分、午後2時～3時35分			
◎「ミッキーマウスとゆかいな仲間たち」ほか2本	7月30日(木)午前10時～11時15分、午後2時～3時15分	生涯学習センター川口分館	各70名(先着順)	生涯学習センター川口分館(☎654・8450、FAX654・8452)
◎「母をたずねて三千里」	7月31日(金)午前10時～11時50分、午後2時～3時50分			
「親バカちゃんりん～子育て奮戦記」	8月1日(土)午前10時～11時50分、午後2時～3時50分			
「ひめゆりの塔」	8月12日(水)午後3時～5時30分、午後7時～9時30分			

※◎印は小学生以下のお子さん(未就学のおさんは保護者同伴で)が対象です。

## 親子の圏央道現場見学会

首都圏中央連絡自動車道(圏央道)の建設事業に、理解と関心を深めていただこうと、圏央道の建設現場の見学会を開催します

対象 小学生とその保護者

日時 8月6日(木)午後1～5時

定員・費用 80名(抽選)・無料  
申し込み ハガキに「見学会」と代表者の住所・氏名・電話番号、参加者全員の氏名・年齢を書いて、7月23日(消印有効)までに中日本高速道路八王子工事事務所(〒192-0907長沼町1305-3)へ

問い合わせ 交通政策室(☎620・7259、FAX627・5915)へ

## 生涯学習センター川口分館の講座

①鳴く虫の鑑賞と育て方

日時 8月16日(日)午後1時30分～3時30分

会場 生涯学習センター川口分館

定員・費用 70名(抽選)・200円

※スズムシを差しあげます。

②親子で伝統の豆腐作りにチャレンジ

対象 小学生とその保護者

日時 8月22日(土)午前10時～午後3時

会場 川口市民センター

定員 10組(抽選)

費用 1,000円

申し込み 往復ハガキに講座名と住所・氏名(②はお子さんの氏名・学年も)・電話番号、返信面のあて名を書いて、8月1日(必着)までに八王子市生涯学習センター川口分館(〒193-0801川口町3838☎654・8450、FAX654・8452)へ

# 夏休みはサイエンスドーム八王子へ

会場・申し込み サイエンスドーム八王子(☎624・3311、FAX627・5899)へ

## ●プラネタリウム新番組

7月18日(土)から10月12日(祝)まで、プラネタリウムで新番組「ダイナソー DX パタゴニア・巨大恐竜の謎」と「まじめにふまじめかいけつゾロリ 宇宙たんけん大さくせん 地球をめざせ編」を投

影します。投影時間など、詳しくはサイエンスドームまでお問い合わせを。

## ●天文講座などの催し

催し名・日時など 下表のとおり  
対象 ③⑪⑬⑯小学生以上の方(小学1～3年生は保護者同伴

### 天文講座などの催し

催し名	日時	定員(先着順)	費用	申し込み	
◎天文講座	①夏休みにできる星の観察	7月20日(祝)午前10時～11時20分	無料(入館料は必要)	各200名	
	②土星に耳がある～ガリレオが見た宇宙	8月2日(日)午前10時～11時20分	無料(入館料は必要)		
③天体望遠鏡の製作	7月24・31日、8月7・14・21・28日の午後1時30分～4時	各24名	2,000円(入館料は別に必要)		
☆科学工作教室	④メリーゴーラウンド	7月25日(土)午後1時30分～4時30分	350円(入館料は別に必要)	24名	
	⑤ふうりょくカー	8月8日(土)午後1時30分～4時30分	150円(入館料は別に必要)	24名	
	⑥おさんぽバード	8月29日(土)午後1時30分～4時30分	250円(入館料は別に必要)	24名	
⑦天気図を描こう～天気予報入門	8月1日(土)午前10時～午後4時	18名	200円(入館料は別に必要)		
⑧講演会「太陽系の惑星たち、そしてもっと遠い銀河へ～ハワイ島すばる望遠鏡から見た宇宙」	8月6日(木)午後1～2時	260名		電話でサイエンスドーム(☆印はホームページでも可)へ	
JAXA(宇宙航空開発研究機構)コスミックカレッジ	⑨「星の砂を探そう」「ペーパースチロールで風(たこ)を作ろう」	8月9日(日)午前10時30分～12時30分、午後2～4時	無料(入館料は必要)	各18組	
	⑩「月へのたび」「真空実験装置で宇宙まで行こう」	8月12日(水)午前10時30分～12時30分、午後2～4時	無料(入館料は必要)	各24名	
⑪草木染め・スライム作り	8月10・11日の午前10時～12時30分、午後2時～4時30分	各20名			
⑫動くアニマル貯金箱を作ろう	8月13日(木)午後1時15分～2時15分、2時45分～3時45分	各16名	350円(入館料は別に必要)		
⑬ソーラーメロディーを作ろう	8月19日(水)午前10時30分～12時30分、1時30分～3時30分	各24名	無料(入館料は必要)		
⑭からくりおもちゃ「弁慶」を作ろう	8月20日(木)午前10時～12時30分、2時～4時30分	各24名	500円(入館料は別に必要)		
⑮科学教室「ミクロの世界に広がる宇宙」	8月22日(土)午前10時30分～、午後1時30分～(各回約1時間30分)	各7名	50円(入館料は別に必要)		
⑯はずむスライム・冷えるカイロ・マイクログラセル(人工イクラ)の実験	8月27日(木)午前11時～、午後1時30分～、3時15分～(各回約1時間)	各24名	300円(入館料は別に必要)		
⑰日食観察会	7月22日(水)午前9時50分～12時30分	—	無料		
⑱日食学習会	7月19日(日)午後3時40分～4時50分	260名			
■⑲皆既日食中継を見よう	7月22日(水)午前10時～11時30分	260名			
科学実験ショー	⑲からくり茶わん	7月20日(祝) 午前11時30分～、午後1時30分～、3時～(各回約30分)	各36名	無料(入館料は必要)	不要、直接会場へ
	⑲色の変化を観察しよう	7月26日(日)	各36名		
科学体験	⑲スライムを作ろう	8月4日(火) 午後1～2時、2時45分～3時45分	各36名		
	⑲葉脈標本を作ろう	8月5日(水)	各36名		
⑳液体窒素を使った実験ショー	8月10・11日の午後3時30分～4時30分	—			
△㉑巨大シャボン玉で遊ぼう	8月10・11日の午前10時～12時30分、午後1時30分～4時30分	—	無料		
㉒プラバン工作	8月1・15日の午後1時30分～4時	各36名	50円(入館料は別に必要)		

※◎印は参加者に星座早見盤を差しあげます。■印はインターネット接続状況により中継できない場合があります。△印は雨天・強風の場合は中止。

で)、④⑬小学4年生以上の方、⑤⑥小学生以上の方(1・2年生は保護者同伴で)、⑦小学5年生以上の方、⑨小学1・2年生とその保護者、⑩小学3～6年生、⑫小学生以上の方、⑬小学3年生～中学生

夏休みの最後に、父と子で協力して、カラフルな野菜を使ったカレー作りに挑戦してみませんか。  
対象 市内在住で小学3～6年生のお子さんとその父親  
日時 8月22日(土)午後2～4時  
会場 生涯学習センター南大沢分館  
定員 12組(抽選)  
費用 千円  
申し込み 往復ハガキ、ファックス、またはEメールに「料理」と住所参加者全員の氏名・年齢・電話番号、往復ハガキは返信面にあて名を書いて、7月31日(必着)までに八王子市男女共同参画センター(〒192-0008東町5-6 ☎648・2230、FAX644・3910、Eメール h050900@city.hachioji.tokyo.jp)へ

## 夏休み・父と子どもの料理教室

■七まつり  
日時 8月3～9日の午前9時～午後4時30分  
費用 無料(入場料は必要)  
■草木染め  
日時 8月1・2日の午前9時30分～11時  
費用 各千～4千円(入場料は別に必要)  
申し込み 不要、直接会場へ

■わら細工  
日時 8月8・19日の午前10時～午後2時  
費用 各500円(入場料は別に必要)  
申し込み 不要、直接会場へ

■陶講座  
日時 8月10・12・23・24・26日の午前10時30分～午後3時  
定員 各12名(先着順)  
費用 3千500円(入場料は別に必要)  
申し込み 電話で夕やけ小やけふれあいの里へ

り講座  
時間 午後1時30分～3時  
費用 各500円(入場料は別に必要)  
申し込み 不要、直接会場へ

会場・申し込み 夕やけふれあいの里(☎652・3072、FAX652・4155)へ

## 親子農業発見ツアー

市内在住の小学生とその保護者(2名1組)を対象に、ブルーベリーやトウモロコシ、ミニヒマワリなどの収穫の体験を行います。

集合 8月11日(火)午前9時に市役所正面玄関前(解散は午後4時10分ころ同所)

定員・費用 13組(抽選)・2,000円  
持ち物 弁当、帽子、雨具など

申し込み 往復ハガキに「農業ツアー」と住所・参加者全員の氏名・性別・年齢・電話番号を書いて、7月22日(消印有効)までに八王子市役所農林課(〒192-8501 ☎620・7250、FAX627・5951)へ

## エコひろばの夏休みの催し

環境問題に興味を持っていたら、下表の催しを行います。

対象 ①～⑥、⑧⑨、⑪～⑰小学3年生以上の方(小学3年生は保護者同伴で)、⑦市内在住・在勤・在学の方、⑩市内在住・在勤・在学で小学生以上の方とその保護者  
内容 ⑩は生き物調査、竹いかだ作り  
会場 ①～⑨、⑪～⑬、⑮～⑰エコひろば(あったかホール内)、⑩

浅川河川敷(北野町)、⑭クリエイトホール料理講習室  
申し込み ①～⑥、⑧～⑰は午前9時～午後10時に電話、またはファックスで、⑦は往復ハガキに「ぞうり」と住所・氏名・電話番号、返信面にあて名を書いて、7月25日(消印有効)までにエコひろば(〒192-0906北野町596-3あったかホール内 ☎656・3054、FAX631・9422)へ

### エコひろばの催し一覧

催し名	日時	定員	費用
①エコサイエンス教室「科学マジック、万華鏡作り」	8月1・15日の午後1時30分～3時	各15名(先着順)	無料
②最近の気候の変化と私たちにできること	8月2日(日)午後1時30分～3時	20名(先着順)	無料
③紙すきはがき教室	8月5日(水)午前10時～正午	10組(先着順)	無料
④絵手紙教室	8月5日(水)午後1～3時	10組(先着順)	100円
⑤木竹細工教室「水でっぽう、竹とんぼ」	8月6日(木)午前10時～午後3時	10組(先着順)	無料
⑥浅川にいる鳥を知ろう～鳥の帽子作り	8月7日(金)午前10時～正午	20名(先着順)	無料
⑦古布で作るぞうり教室	8月13日(木)午前10時～午後3時	10名(抽選)	200円
⑧電気の話とソーラーメロディー工作	8月18日(火)午前10時30分～正午、午後1時30分～3時	各20名(先着順)	無料
⑨昆虫を通し自然の変化を知ろう	8月22日(土)午後1時30分～3時30分	20名(先着順)	無料
⑩浅川自然体験講座	8月23日(日)午前9時～午後3時	30名(先着順)	無料
⑪新聞紙で作るブローチ	8月25日(火)午前10時～正午	10組(先着順)	100円
⑫古タオルで作る子犬	8月25日(火)午後1～3時	10組(先着順)	100円
⑬木工細工「名札や創作品」	8月26日(水)午前10時～正午	20名(先着順)	無料
⑭親子でエコロジッククッキング	8月26日(水)午前10時～午後1時	10組(先着順)	600円
⑮北野清掃工場見学とごみ分別ゲーム体験ツアー	8月27日(木)午前10時～正午	10組(先着順)	無料
⑯スーパー竹とんぼ作り	8月29日(土)午前10時～正午	20名(先着順)	無料
⑰万華鏡作り	8月30日(日)午前10時～正午	20名(先着順)	100円

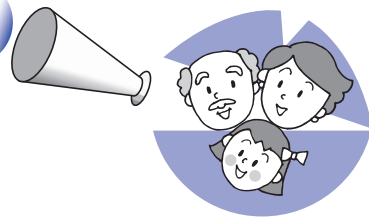
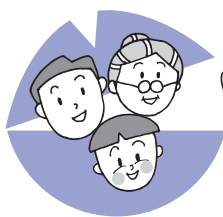
## 小学校でプールを開放 水泳を楽しもう

3歳以上の市民の皆さんに水泳を楽しんでいただくこと、市内12校の小学校のプールを無料で開放します。なお、3歳から就学前までのお子さんは保護者(水着・水泳帽の着用)の同伴が必要です。

木東・上柚木小  
時間 午前9時30分～11時30分、午後1～3時  
問い合わせ 市民球場 ☎622・6720、FAX628・2433へ  
※雨などで開放を中止する場合は、それぞれの学校に案内板を掲示します。学校への電話でのお問い合わせはご遠慮を。また、駐車場はありませんので、バスなどの公共交通機関をご利用ください。



# みんなの声



## 経費節減のため「介護給付費のお知らせ」を廃止して

館町・吉原敏子さん

各事業者から請求書が発行され、支払いが済んでいる介護給付費のお知らせが、ハガキや封筒に入って届きます。このお知らせが届いても確認する人はいるのでしょうか。給付費のお知らせの郵送を速やかに廃止をして、経費の節減に努めてください。

■介護保険課(☎620・7296)から

「介護給付費のお知らせ」は、利用者が提供を受けたサービス内容について、介護サービス事業者が間違っていたり、不正に請求をしたりしていないかを確認していただくために送付しています。そのため、廃止はできません。ご意見はお知らせ方法を改善するための参考とさせていただきます。なお、お知らせした内容に不明な点などがありましたら、介護保険課までお問い合わせください。

## 市役所本庁舎の駐車場管理人の必要性は

千人町三丁目・高橋淳之さん

市役所本庁舎の駐車場には、管理人らしき人がいますが、本当に必要なのでしょうか。特に仕事らしい事をしていないように思えません。一日中いる必要性はあ



▲混雑時は安全を確認しながら誘導

るのでしようか。

■管財課(☎620・7211)から

管理人は、市役所本庁舎に用事のある方が来庁者駐車場を支援なく利用できるようにするため、1時間おきに場内を見回り、利用状況の把握に努めています。また、混雑したときは、駐車場が有効に利用できるように、車の誘導も行っています。

今後も適切な対応ができるように、委託の業務内容を検討していきます。

## めじろ台三丁目の一方通行の指定を解除して

めじろ台三丁目・匿名

「国立東京高専」交差点からめじろ台橋へと続く道路から、めじろ台三丁目に進入する道路は、いずれも一方通行で進入禁

止になっています。この道路から三丁目の住宅地に入ろうとするときは、めじろ台駅前まで遠回りしてから入るか、栲田町の中の細い道を入るしかありません。今までも何回か問題提起して公安委員会にも申請したようですが、住民の意見を聞かなかねばならないということ、話が進まなかったようです。一方通行の指定を解除できるように検討してください。

■交通事業課(☎620・7410)から

一方通行路の指定などの交通規制は、都公安委員会や警察が管理しています。そこで、指摘していただいた現場を確認し、管轄する高尾警察署に問い合わせたところ、一方通行の指定は町内会などで相談していただいて、地域全体の総意として警察署に要望して欲しいとのことでした。市は、交通安全対策には特に力を入れています。交通事故防止のため市民の皆さんもご協力ください。

## 広報はちおうじに催し会場の案内を掲載して

内田欣哉さん

先日、富士森公園で春のJA植木市の催しが「広報はちおうじ」に掲載されていました。しかし、私は鹿島に住んでいるため、市街地にはほとんど行ったことがなく、場所が分かりません。問

い合わせ先の電話番号が書いてあるのですが、電話しようと思っても忘れてしまいます。最寄り駅やバスで行く場合の案内があると親切だと思います。

■広報広報室(広報担当☎620・72228)から

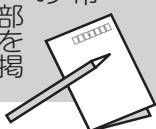
広報紙面の掲載内容が多く、スペースが少ないため、催し会場の交通案内は掲載できていないのが実情です。会場は担当部署にお問い合わせをするか、くらしの便利帳などでご確認ください。

また、4月に八王子ガイドマップ(八王子市全図)の改定版を作成しました。市役所5階市政資料室や各事務所、1部300円で販売しています。施設の所在地などの確認にご活用ください。

## ★「市長へのはがき」などの利用を

「みんなの声」は「市長へのはがき」などのご意見の中からその一部を掲載しています。「市長へのはがき」は各事務所や駅の広報スタンドなどにあります。またホームページ(<http://www.city.hachioji.tokyo.jp/>)の市長へのEメールでも受け付けています。

問い合わせは広聴広報室(広聴担当☎620・7411、FAX620・7322)へ。





### 募集

#### ■介護保険給付適正化事務専門員(嘱託員)

対象 介護支援専門員の資格をお持ちの方 任用期間 9月～来年3月(週30時間) 募集人員 1名 (選考) 報酬 月約20万円 申し込み 7月28日までに電話で介護保険課(☎620・7296)

#### ■地域福祉団体に助成

歳末たすけあい募金をもとに、さまざまな立場から住民参加・交流の促進を行う福祉事業に助成します。

対象 構成員5人以上の市内で福祉活動を行うボランティア団体・非営利活動のグループ・NPO法人 助成金額 1事業10万円まで 申請書の配布 市役所7階社会福祉協議会・ボランティアセンター、同センター南大沢分室で 申し込み 申請書に必要書類を添えて、7月31日(必着)までに直接、または郵送で八王子市社会福祉協議会(〒192・8501 ☎620・7338)

#### ■市営住宅の入居者

募集戸数 2人以上世帯向け：7戸 2人以上世帯向け：9戸 3人以上世帯向け：5戸 募集案内の配布 7月16日(23日に市役所1階住宅対策課各事務所、市の4つの図書館と北野分室、クリエイトホール、市住宅・都市整備公社(大和田町五丁目)で 申し込み 申込書に必要事項を記入して、7月27日(必着)までに所定の封筒で郵送 問い合わせ 住宅対策課(☎620・7385)

#### ■生涯学習フェスティバルの参加団体

対象 市内在住・在勤・在学で、5名以上の会員で構成され、その半数以上が市内在住・在勤・在学 入会を随時、受け付けている 営利・政治・宗教活動に関係しない 内容 ①演奏、演技など、②活動報告・展示：パネル(縦130センチ×横200センチ程度)、机上(縦50センチ×横180センチ) 日時 10月17日(土)午前9時～午後4時 会場 クリエイトホール5階ホールなど 募集 団体に ①8団体、②6団体(ともに抽選) 費用 無料 申し込み 希望番号と団体名、会員数、活動内容、代表者の住所・氏名・電話番号を書き添えて郵送、ファックス、またはEメールで7

月31日(必着)までに八王子市役所生涯学習総務課(〒192・8501 ☎620・7334、FAX 26・8554、Eメール h320100@city.hachioji.tokyo.jp)

#### ■市民文化祭の参加者

音楽芸術フェスティバル 対象 市内在住・在勤・在学の方 内容 ①出演者：声楽・器楽など、②スタッフ：アナウンス・舞台 期日 10月11日(日) 会場 市内在住・在勤・在学の方の演奏希望曲を録音したカセットテープ(MDも可)と略歴、②は志望動機(400字以内)を書いて、8月5日(必着)までに郵送で音楽芸術フェスティバル推進委員会事務局・伊藤(〒192・0911 打越町1069・1・10 ☎635・2033)

市民美術工芸展 対象 市内在住・在勤・在学で18歳以上の方 内容 油絵、書写、真、陶芸、押し花絵など 期日 11月12～15日 会場 いちちょうホール 費用 1作品千500円 申し込み 市役所5階学園都市文化課、いちちょうホール、各市民センター、市のホームページで配布する申込用紙に必要事項を記入して、8月20日(必着)までに郵送で市民美術工芸展推進委員会事務局・宮内(〒192・0052 本郷町4・1 ☎622・1865)

カラオケのど自慢大会 日時 11月15日(日)午前10時30分～午後4時 会場 いちちょうホール 費用 6千円 申し込み 電話で八王子歌謡振興連盟(☎625・8125)

#### ■フリーマーケット出店者

対象 市内在住の個人、またはグループ(販売を職業としている方を除く) 日時 9月6日(日)午前10時～午後3時(雨天中止) 会場 あったかホール 募集区画 72区画(抽選) 費用 1千円 申し込み 封書で「フリーマ」と住所・氏名・電話番号を書いた文書と、あて名を書いて80円切手をはった返信用封筒を同封して、7月31日(必着)までに八王子市あったかホール(〒192・0906 北野町596・3 ☎656・4126) ※出品物は1点3千円以下の家庭の不用品に限ります。

### 講座・教室

#### ■パソコン講習会(上肢障害者向け)

対象 市内在住・在勤・在学の方(介助者の同席可) 内容 基本的なパソコンの利用方法など 日時 8月23・30日、9月6・13日の午前10時～正午(全4回) 会場 心身障害者福祉センター 定員 5名(抽選) 費用 600円 申し込み 往復ハガキに「パソコン」と住所・氏名(ふりがな)・障害名等

級・電話番号、返信面のあて名を書いて、7月31日(必着)までに八王子市心身障害者福祉センター(〒193・0931 台町2・7-22 ☎24・5850)

#### ■食育指導者セミナー

対象 市内在住の栄養士など 内容 大学の准教授による講演など 日時 7月27日(月)午後1時30分～4時 会場 学園都市センター(八王子スクエアビル内) 定員 40名(先着順) 費用 無料 申し込み 電話で保健所(☎645・5111)

#### ■女性の再就職支援講座

対象 市内在住のパソコンで文字入力ができ、再就職をめざす女性 内容 カウンセリング、エクセル習得など 日時 9月3日～12月3日の木曜日、9月14日の午前9時15分～11時45分など(全14回) 会場 クリエイトホール第7学習室など 定員 12名(抽選) 費用 5千600円 申し込み 往復ハガキ、ファックス、またはEメールに「再就職」と住所・氏名・年齢・電話番号、往復ハガキは返信面のあて名も書いて、7月31日(必着)までに八王子市男女共同参画センター(〒192・0082 東町5・6 ☎648・2230、FAX 644・3910、Eメール h05900@city.hachioji.tokyo.jp) ※1歳～就学前のお子さんを4名(抽選)お預かりします。「託児」とお子さんの名前・年齢のお書き添えを。

**◆講座・教室**

**■トリム体操教室**

対象 市内在住で60歳以上の方  
 日時 7月23日、8月27日、9月24日の午後1時30分～3時30分  
 会場 南大沢保健福祉センター(☎679・2205) 定員 各20名  
 (先着順) 費用 1000円 申し込み 不要、直接会場へ

**■戸吹湯つたり館の講座**

①骨整体操とストレッチ  
 対象 16歳以上の方 日時 7月31日、8月7・21・28日の午後2～3時(全4回) 定員 20名  
 (先着順) 費用 2千円(入館料は別に必要)  
 ②体と頭の元気を引き出す親子の「ワ・食育」

**■高尾山ハイキングガイドツアー**

集合 8月4・15日の午前9時に高尾登山電鉄(ケーブルカー)清滝駅前(解散は12時30分ころ山頂で) 定員 各20名(抽選) 費用 500円 申し込み 往復ハガキに「高尾山」と参加希望日、住所・氏名・年齢・電話番号、返信面のあて名を書いて、実施日の10日前(必着)までに八王子観光協会(〒192・0083 旭町12-1ファルマ802 ☎643・3115)

**■観光ミニバスツアー**

内容 絹の道、サイエンスドーム八王子などの見学 集合 8月26日(水)午前9時20分に京王八王子駅、午前10時に南大沢駅 定員 30名(先着順) 費用 4千900円 申し込み 電話で八王子観光協会(☎643・3115)

**■お話し会「ぴよぴよ絵本のじかん」**

対象 市内在住で1・2歳のお子さんとその保護者 日時 7月22日(水)午前10時30分～11時30分 会場 生涯学習センター南大沢

氏名・年齢・電話番号、返信面のあて名を書いて、7月31日(必着)までに八王子市上柚木公園陸上競技場(〒192・0373 上柚木2-40-1 ☎675・0227)

**■健康教室「あつたか元気倶楽部(くらぶ)」**

対象 市内在住の方(医師から運動制限のある方を除く) 内容 リズム体操など 日時 8月6・13・20・27日の午後1時30分～3時(全4回) 会場 あつたかホール 定員 30名(先着順) 費用 2千100円 申し込み 午前9時～午後6時に電話であつたかホール(☎656・4126)

**◆催し**

**救急診療**

夜間の急な発熱などの応急診療

**夜間救急診療所<小児科・内科>**  
 年中無休 午後8時～11時  
 保健センター1階 ☎625・9910  
 平岡町18-3

**小児休日・全夜間救急医療<小児科>**  
 (午後8時～11時は上記夜間救急診療所のご利用を)

- 偶数日の休日・偶数日の夜から翌朝まで 八王子医療センター ☎665・5611 館町1163
- 奇数日の休日・奇数日の夜から翌朝まで 東海大学八王子病院 ☎639・1111 石川町1838

**休日歯科応急診療所**(午前9時～午後4時)  
 保健センター2階 ☎625・9128  
 平岡町18-3

**救急車を呼ぶべきか迷ったら**

**東京消防庁救急相談センター(24時間)**  
 ☎#7119 または☎042・521・2323

**救急病院の案内(24時間)**

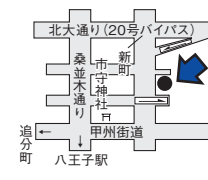
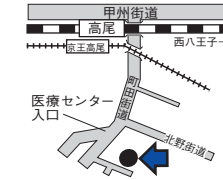
- 東京消防庁救急相談センター ☎042・521・2323
- 八王子消防署 ☎625・0119
- 東京都保健医療情報センター ☎03・5272・0303

**医療救急電話アドバイス**

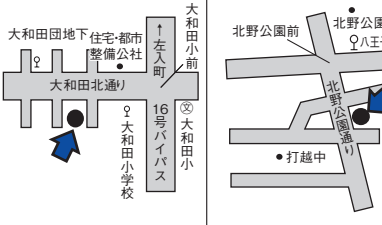
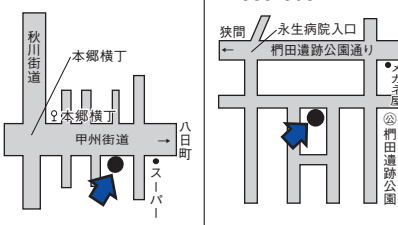
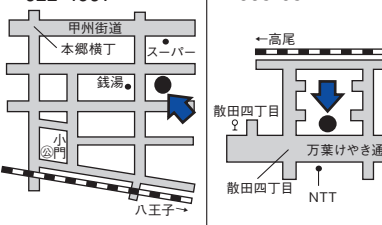
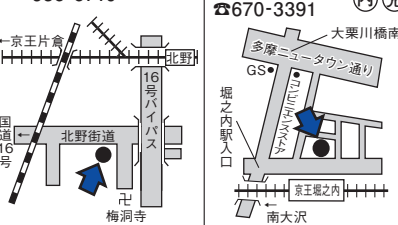
**夜間救急診療所 ☎622・9910**  
 年中無休 午後8時～10時30分

- (午後8時～10時30分は上記夜間救急診療所のご利用を)
- 偶数日の休日・偶数日の夜から翌朝まで 八王子医療センター ☎665・5611
  - 奇数日の休日・奇数日の夜から翌朝まで 東海大学八王子病院 ☎639・1111

**▼休日産婦人科当番医**

<p><b>20・26日</b>(午前9時～午後5時)</p> <p>米山産婦人科病院                  新町2-12 ☎642-5225</p> 	<p><b>19日</b>(午前9時～午後5時)</p> <p>八王子医療センター                  館町1163 ☎665-5611</p> 
---	---

**▼休日救急診療の内科・外科・小児科**

<p><b>20日</b>(午前9時～午後5時)</p> <p><b>森整形外科</b> (外) 大和田町5-26-1 ☎644-2671</p> <p><b>山西クリニック</b> (内) 長沼町1307-11 ☎631-3959</p> 	<p><b>19日</b>(午前9時～午後5時)</p> <p><b>八王子中央診療所</b> (内)(限) 八幡町5-11 ☎626-5591</p> <p><b>くぬぎだクリニック</b> (内) 桐田町554-10 ☎669-3561</p> 
<p><b>安藤外科内科クリニック</b> (外)(内) 小門町18 ☎622-4561</p> <p><b>いしづか内科クリニック</b> (内)(限) 散田町3-13-6 ☎668-0841</p> 	<p><b>瀬戸整形外科医院</b> (外)(内) 打越町1364 ☎635-5710</p> <p><b>内科・小児科おがわクリニック</b> (内)(限) 堀之内3-35-13 合合ビル2階 ☎670-3391</p> 

# 「くらしの便利帳」に掲載する 広告を募集

市の仕事や手続きなどを掲載した冊子「くらしの便利帳」に掲載する広告を募集します。  
**対象** 市民生活に関連するもので次のいずれにも該当しないもの ▶政治・宗教活動、意見広告、個人の宣伝 ▶公の秩序、または善良な風俗に反するもの  
**規格** A4版108ページ(黒単色刷り。表・裏表紙はクリーム色)  
**発行期間** 10月～平成23年9月(主に転入者向け)  
**広告サイズ** 縦5.2センチ×横8.5センチ  
 ※広告はJPEG形式で提出を。  
**掲載場所・募集枠** 裏表紙・8枠  
**広告料** 10,000円  
**申し込み** 7月31日までに直接、市役所5階広聴広報室(広報担当 ☎620・7228、FAX626・3858)へ

■はじめてのピンポン  
**対象** 市内在住・在勤・在学で18歳以上の方 **日時** 8月21・28日、9月4・11・18・25日の午前10時～11時20分(全6回) **会場** 市民体育館 **定員** 40名(抽選) **費用** 千860円 **申し込み** 往復ハガキ(1人1枚)に「ピンポン」と住所・氏名・ふりがな・年齢・電話番号、返信用のあて名を書いて、7月22日(必着)までに八王子市民体育館(〒193・0931 台町2・3・7 ☎625・2305)へ  
 ■八王子ロードレース大会  
**期日** 10月11日(日) **コース** 浅川ゆつたりロード **種目** 男子(壮年40歳以上、一般男子39歳以

■市民体育館の臨時休館  
**市民体育館** ☎625・2300  
 5)は八王子花火大会のため、8月1日(土)は午後3時から休館します。

■国民健康保険の高齢受給者証を更新  
 国民健康保険(国保)の高齢受給者証を8月1日に更新します。新しい受給者証は7月下旬に郵送します。対象は国保に加入している方で、昭和9年8月2日から昭和14年7月1日までに生まれた方です。問い合わせは国民健康保険年金課(☎620・7236)へ。

分館 **定員** 15組(先着順) **費用** 無料 **申し込み** 直接、または電話で南大沢図書館(☎679・2201)  
 ■昆虫展「ファアブルの見た昆虫たちと八王子の昆虫」  
**内容** 昆虫標本の展示、カブトムシの販売など **日時** 7月18～26日の午前9時～午後9時 **会場** 道の駅八王子滝山(☎696・1201) **費用** 無料 **申し込み** 不要、直接会場へ  
 ■からだチェックで健康管理メタボリック体型は早めに予防  
**対象** 市内在住で20歳以上の方 **内容** 血圧・体脂肪・体年齢測定など **日時** 8月11日(火)午後1時～3時30分 **会場** 東浅川保健福祉センター **定員** 20名(先

着順) **費用** 無料 **申し込み** 電話で保健センター(☎625・9128)  
 ◆スポーツ  
 ■上柚木公園の教室など  
 ①キネシオテーピング教室  
**対象** 高校生以上の方 **内容** 筋肉や関節の動きを助けるテープの使用方法 **日時** 8月1日(土)午後3～5時  
 ②ジュニアテニススクール  
**対象** 小学4～6年生 **日時** 8月3～7日の午前8～10時(全5回)  
 ③ティーボール指導者研修会  
**日時** 8月20日(木)午後4～6時

④タグラグビー指導者研修会  
**日時** 8月25日(火)午後4～6時  
**会場** 上柚木公園①③④陸上競技場、②テニスコート **定員** ①30名、②30名、④25名(いずれも抽選) **費用** ①500円、②2千500円、③④3000円 **申し込み** ①②は往復ハガキ、③④はハガキ、またはファックスに講座名と住所・氏名・年齢・電話番号、往復ハガキは返信用にあて名を書いて、①は7月24日、②は7月21日、③は8月8日、④は8月15日(いずれも必着)までに八王子市上柚木公園陸上競技場(〒192・0373 上柚木2・40・1 ☎675・0227、FAX675・0228)へ

## ▼休日救急診療の内科・外科・小児科

26日(午前9時～午後5時)

<b>横関医院</b> 旭町13-7 ☎642-5454 甲州街道 八王子	<b>健友クリニック</b> (内) 大楽寺町408 ☎622-3662 松枝橋 八王子四谷 元八中 元八王子事務所
<b>中村医院</b> (内) (限) めじろ台1-18-4 ☎661-5191 めじろ台 山田	<b>岡島医院</b> (内) (限) 下柚木671 ☎676-8026 JA由木支店・由木中央小 野橋街道 由木 由木折返場 下柚木 由木事務所

## ◆その他

■日本脳炎予防接種に新たなワクチンが追加  
 6月2日から日本脳炎予防接種に新しい日本脳炎ワクチンが追加されました。このワクチンは、日本脳炎第1期対象で3歳から7歳5か月までの方が希望すれば個別接種協力医療機関で接種できます。問い合わせは保健センター(☎625・9128)へ。

◆ **その他**

■排水設備工事責任技術者資格試験  
 日時 10月18日(日)午前10時～正午  
 会場 青山学院大学(渋谷区) 費用 6千円 申込書の配布 7月21日から市役所飯庁舎水循環室(下水道担当)で 申し込み 申込書に必要事項を記入して、8月3

日(9月1日(消印有効)に所定の封筒で郵送 問い合わせ 水循環室(下水道担当) ☎620・7295)

■大学受験料などの支払いが困難な方へ費用を貸し付け  
 都は、経済的理由で大学の受験料や学習塾の受講料を支払うことが困難な方へ費用の貸し付けを行っています。申込方法など、詳しくは社会福祉協議会(☎620・74

36)までお問い合わせください。なお、高校・大学に合格した場合返還が免除されます。  
 対象 中学3年生、または高校3年生を養育する方で、次のすべてに該当する方  
 ▼世帯の生計を主に担っている ▼昨年の総収入が260万円以下(扶養人数によって加算あり) ▼預貯金などの資産の保有額が600万円以下 ▼現在住んでいる場所以外に土地・建物所有していない ▼都内に1年以上住んでいる ▼生活保護を受けていない ▼別世帯に連帯保証人がいる(収入要件あり)

■全国消費実態調査にご協力を  
 9月から11月まで全国消費実態調査を実施します。これは抽出された世帯の方に、家計簿などを記入していただくもので、国民の暮らし向きを総合的にとらえることを目的としています。準備調査のため、今月から調査員がお伺いします。ご協力をお願いします。問い合わせは総務課(☎620・7202)へ。

■飲酒運転させないTOKYOキャンペーン  
 都と警視庁は、7月24日から30日まで「飲酒運転させないTOKYOキャンペン」を行います。これからの季節は暑気払いやレジャーなどで飲酒の機会が増加しますが、飲酒運転は犯罪です。事故を減らすためにも、家庭・地域・職場で、飲酒運転の責任の重

大さや命の尊さについて話し合う機会を設け、飲酒運転を根絶しましょう。問い合わせは交通事業課(☎620・7410)へ。

■「浅川にすむ魚の水槽」を8月31日まで引き続き設置  
 市役所2階市民ロビーに環境月間にあわせて6月から設置した水槽は、身近な浅川に生息する魚たちを知ることができると市民の皆さんに喜ばれています。そこで、多摩川漁業協同組合八王子支部の協力により8月31日(月)まで水槽をご覧になれます。問い合わせは水循環室(水行政担当) ☎620・7291)へ。

■健診データ改善相談  
 糖尿病  
 対象 市内在住で血糖値が気になる方、またはその家族(特定保健指導が必要と判定された方を除く) 期日 8月3～7日  
 ▼脂質異常症(高脂血症)  
 対象 市内在住でコレステロールや中性脂肪が気になる方、またはその家族(特定保健指導が必要と判定された方を除く) 期日 8月17～21日  
 ▼高血圧  
 対象 市内在住で血圧が気になる方、またはその家族(特定保健指導が必要と判定された方を除く) 期日 8月24～28日  
 内容 保健師・栄養士による相談 時間 午前9時30分～11時30分(1人50分程度) 会場 保健セン

**家庭福祉員(保育ママ)の資格研修を実施**

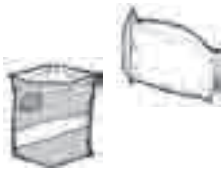
家庭的な環境の中で2歳以下のお子さんを預かる家庭福祉員(保育ママ)の資格研修を実施します。保育ママに認定され、開始する方には、10万円を上限に準備金を補助するほか、委託料を支払います。

対象 市内在住の25～59歳で、次のすべてに該当する方  
 ▶子育ての経験がある ▶未就学のお子さんを養育していない ▶育児専用の部屋(6畳以上)を確保できる  
 ※ペットを飼育している方は、認定できない場合があります。

期日 9月～来年1月  
 会場 飯田橋セントラルプラザ(新宿区)、市内の保育園など  
 定員 5名程度(選考)  
 費用 7,000円  
 申し込み 「乳幼児期における家庭的保育について」の作文(800字以内)、住所・氏名・年齢・電話番号を書いて、7月31日(消印有効)までに直接、郵送、またはEメールで八王子市役所2階子育て支援課(〒192-8501、Eメール b082000@city.hachioji.tokyo.jp、問い合わせ ☎620・7248、FAX621・2711)へ

毎週水曜日は  
**ノーマイカーデー**

ポリ袋、フィルム類  
 (例)お菓子の袋、パンの袋など



■生涯学習センターの臨時休館  
 クリエイトホール内生涯学習センターは保守点検のため、8月4日(火)は休館します。問い合わせは学習支援課(☎648・2231)へ。  
 ■お詫びと訂正  
 本紙7月1日号に折り込んだ「ごみ減量特集号」の4面下段の「今後の計画」に誤った写真を掲載しました。正しくは左図のとおりです。お詫びして訂正します。



官公署・市民団体のお知らせ



この欄は、官公署や市民の皆さんのコミュニティ活動の催しなどを紹介しています。内容の確認などは直接、各団体へ。政治・宗教・営利行為に関するものは掲載しません。掲載の申し込みは市役所5階、クリエイトホール1階、各市民センターなどにある申込用紙に書いて、掲載希望号の35日前まで(会費募集は掲載希望号の指定はできません)に、八王子市役所5階広聴広報室(広報担当)(〒192-8501 ☎620・7228、FAX626・3858)へ。なお先着順で掲載し、掲載する方のみ連絡します。【対】=対象、【内】=内容、【期】=期日、【時】=時間、【日】=日時、【集】=集合、【会】=会場、【定】=定員、【費】=費用(掲載なしは無料)、【申】=申し込み(ハガキの場合は申し込み内容と、住所・氏名・電話番号などの必要事項の記載を)、【問】=問い合わせ

## 官公署など

★自衛官を募集 防衛省では自衛官を募集しています。応募方法など、詳しくは八王子地域事務所(☎644・8157)までお問い合わせください。

★就活セミナー 【対】34歳以下の方 【内・期】応募書類の作成など…7月29日、面接のマナーなど…30日 【時】午後1時30分～4時30分 【会】東京しごとセンター多摩(国分寺市) 【定】各先着30名 【申】電話で同センター ☎042・329・4524

★就職面接突破講座 【対】34歳以下の再就職をめざす方、または学生 【日】7月15・17・22・24日の午後7～9時 【会】ネットワーク多摩(立川市) 【定】先着20名 【申】電話で同事務局 ☎042・540・4718

★八王子特別支援学校の公開講座  
▶ボランティア養成講座 【対】高校生以上の方 【日】9月26日、10月17日、11月21日、12月12日、来年1月16日の午前9時～正午など 【定】抽選20名 【費】600円 【申込期限】8月21日  
▶講座「太鼓と踊り」 【対】市内在住・在勤の知的障害がある方 【日】9月26日、10月17日、11月21日、12月12日、来年1月16日の午前9時30分～11時30分 【定】抽選20名 【費】600円 【申込期限】7月17日 【会・問】同校 ☎621・5501

★親子森林講座「昆虫」 【日】8月15・16日の午前11時～午後3時 【定】各抽選30名 【費】300円(小・中学生、高校生は50円) 【申込期限】8月1日 【会・問】多摩森林科学園(甘里町) ☎661・0200

★認知症サポーター養成講座 【日】7月28日午後1時30分～3時 【定】先着30名 【会・問】八王子勤労者福祉会館(八幡町) ☎628・4909

★富士森高校の公開講座「パソコンで経済学」 【対】小学5年生～中学生とその保護者 【日】8月15日午前9時～午後3時 【定】抽選24名 【費】500円 【申込期限】7月24日 【会・問】同校 ☎661・0444

★納涼盆踊り大会とボランティア募集 【日】7月25日午後5時30分～8時 【会・問】八王子福祉園(西寺方町) ☎651・4495

## 市民団体など

### ●関連団体の催し

★子ども乗馬教室 【対】18歳以下のお子さん 【日】7月27・29～31日の午前11時～11時30分 【会】八王子乗馬倶楽部(丹木町一丁目) 【定】先着20名 【費】15,750円 【申】電話で乗馬連盟

★ボウリング教室 【対】中学生以下のお子さん 【日】7月25・26日の午前10時～正午 【会】高尾スターレーン(東浅川町) 【定】先着80名 【申】電話でボウリング連盟

★クラシック・バレエ教室 【対】18歳以上の初心者 【日】来年3月までの毎週木曜日の午後6時～7時25分、7時30分～8時55分 【会】レク協(明神町四丁目) 【定】各先着10名 【費】入会金2,100円、年1,155円、1か月6,300円 【申】電話でレク協

★夏休み子どもの美術館 【内・対】探検美術館…①小学1～3年生とその保護者、②小学4～6年生、木で遊ぼう…③小学生とその保護者、彫刻家になろう…④小学生とその保護者 【期】①8月8日、②9日、③22日、④2・23日 【時】午後2時～3時30分(③④は4時まで) 【会】村内美術館(左入町) 【定】③④各先着10名 【費】④300円 【申】電話で同美術館

★加住市民センターまつり 【日・内】8月1日午後7～9時…七夕と星空観望会、2日午前10時～午後6時…模擬店、映画会など 【会・問】同センター

★八王子市遺族会の会員を募集 【対】市内在住の戦没者・戦災殉難者の遺族 【日】毎週水・木曜日の午前10時～午後3時 【会】繊維貿易館(八幡町) 【費】公務扶助を受けている遺族は年7,000円、公務扶助を受けていない遺族・賛助会員は年2,000円以上 【申】電話で同事務局

### ●そのほかの団体の催し

★スポーツ吹矢講習会 【対】初心者 【日・会】7月24日午後3～5時…台町市民センター、26日午前10時～正午…中野市民センター 【定】各先着10名 【費】500円 【申】電話で八王子スポーツ吹矢協議会

★オーケストラ演奏会 【日】8月2日午後2～4時 【会】南大沢文化会館 【定】先着500名 【問】南大沢フィルハーモニー

★コンサート 【日】8月26日午後3時～4時30分 【会】いちょうホール 【費】1,000円 【申】電話で児童合唱団「こんぺいとうの空」

★相続・遺言電話相談 【日】7月15・16日の午前9時～午後6時 【電話相談】相続と遺言を考える会

★写真展 【日】7月25～29日の午前10時～午後6時(25日は1時から、29日は3時まで) 【会】学園都市センター(八王子スクエアビル内) 【問】フォトウォーキングの会

### ●会員募集

★フラダンス「フラ・フレンズ」 【対】50歳以上の初心者の女性 【日】毎月第1・3・4日曜日の午前10時～正午 【会】子安市民センターなど 【費】月2,000円 【問】

★話し方木曜会 【日】毎月第2・4木曜日の午後7～9時 【会】台町市民センターなど 【費】月700円 【問】

★八王子マンドリンプリモ 【対】ギター経験者 【日】毎月第2・4木曜日の午後7～9時など 【会】あったかホールなど 【費】月2,500円 【問】

★油絵「如月会」 【日】毎月第2土曜日、第4水曜日の午後1時30分～4時30分 【会】市民会館など 【費】年8,000円 【問】

次号・8月1日発行の **広報はちおうじ** は…

八王子まつりを開催、交通ルールとマナーを守りましょう、家具転倒防止器具を無料で配布 など

▶「マネ」芍薬の花束



ミレー、コロ、クールベと  
バルビゾン派から印象派へ(常設展)

**村内美術館** (左入町787 ☎691・6301、  
FAX692・1644)

開館時間 午前10時30分～午後5時30分(水曜日休館)

はちおうじ美術館めぐり  
「夏休み  
SUNKANラリー」

7月17日から8月30日まで、東京富士・  
村内・夢美術館をめぐるスタンプラリー  
を開催します。スタンプシートは各館で  
配布。3館すべてを回った方にプレゼント  
を差しあげます。なお、観覧料はそれ  
ぞれの美術館で必要(各館とも毎週土曜  
日は小・中学生は無料)です。

▶「機動戦士ガンダム」



大河原邦男のメカデザイン  
(7月17日から9月6日まで)

**夢美術館** (八日町8-1 ☎621・6777、  
FAX621・6776)

開館時間 午前10時～午後7時(7月21日から8月  
31日まで休まず開館。8月8・9日は午後9時まで)

©創通・サンライズ



▲カナレット「ヴェネツィア、サンマルコ広場」

西洋絵画  
コレクション

**東京富士  
美術館**

(谷野町492-1 ☎691・4511、  
FAX691・4623)

開館時間 午前10時～  
午後5時(月曜日休館)

7月は固定資産税・都市計画税・国民健康保険税・後期高齢者医療保険料・介護保険料の納期です

## ホームページに掲載 するバナー広告を募集

市のホームページに、10月から来年3月  
まで掲載するバナー広告を募集します。

対象 市民生活に関連するもので、次  
のいずれにも該当しないもの

▶政治・宗教活動、意見広告、個人の  
宣伝 ▶公の秩序、または善良な風  
俗に反するなど

画像規格 縦40ピクセル×横150ピク  
セル、画像はGIF形式で、容量は4KB  
以内

※画像は作成してください。

掲載場所・広告料 トップページ(16枠  
で抽選)・・・1枠あたり1か月・30,000  
円、地図情報提供サービスのページ  
・・・1枠あたり1か月・10,000円、その  
ほかのページ・・・1枠あたり1か月・  
20,000円

申し込み 8月7日までに直接、市役所  
5階IT推進室(企画推進担当 ☎620・  
7444、FAX627・5951)へ



自然

じおっちゃん

ウ  
バ  
ユ  
リ

梅雨明けのころになると、野  
山にウバユリが咲く。果実とな  
り、寒風に凜(りん)と立つ冬の  
姿も目につくが、夏に咲く花も  
なかなかいい。テッポウユリのよ  
うな細長く横向きの花は、淡い  
緑を帯びた白花で、緑広がる林  
の中に背を伸ばして咲いている。  
地味な花ではあるが、暑い夏に  
は涼しげですがすがしい。  
ウバユリ(姥百合)とは、花が  
咲くころに葉が傷んでいたり、  
枯れていたりするので、葉(歯)が  
ないと語る合わせでつけられた  
名である。少し気の毒な名であ  
るが、花や冬の果実には人気が  
ある。あちこちに咲いているが、  
都立小宮公園の雑木林でも、た  
くさん見ることができる。

(八王子自然友の会)

■発行：八王子市  
(〒192-8501 元本郷町三丁目24番1号)

■編集：広聴広報室(広報担当)  
☎ 620-7228 FAX626-3858

※本紙に掲載させていただいた方へ写真を差しあ  
げています。左記までご連絡ください。