

広報はちおうじ Hachioji

12.15

令和5年(2023年)

No.1533

まちで体験！匠の技

工場見学やワークショップを通じ、ものづくりの魅力を伝える「オープンファクトリー」。11月18・19日には、えきまえテラスで寺社建築や文化財の修繕などを手がける「吉匠建築工芸」による鉋がけなどの木材の加工体験が行われました。職人による指導のもと、子どもたちは、匠の技や情熱を肌で感じていました。

パブリックコメントや市民委員などを募集
市政に皆さんのご意見を

年末年始カレンダー

窓口・施設の利用前に休館日のご確認を





パブリックコメントや市民委員などの募集

市政に皆さんのご意見をお聞かせください

市民委員の公募やパブリックコメントなどには上のマークを表示しています。

市では、市民の皆さんの多様なご意見を市政に反映するため、計画や条例などを定める際にご意見を募集する「パブリックコメント」のほか、附属機関・懇談会等の市民委員の公募を行っています。魅力あるまちづくりに向けて、皆さんのご意見をお寄せください。

◆計画へのご意見を募集(パブリックコメント)

12月15日から下表の計画の素案を公表し、皆さんからのご意見を募集します。素案は市役所1階市政資料室、各担当課・事務所・市民センター・図書館、市のホームページ(右の二次元コード)などでご覧いただけます。応募は、ご意見と住所・氏名・電話番号、市外の方は勤務先・学校名を書いて、直接、郵送、ファックス、メールで1月15日(必着)までに各担当課へ。



計画名	担当課
第3期消費生活基本計画	消費生活センター 〒192-0082東町5-6 ☎631・5456 ☎643・0025 ✉b063300@city.hachioji.tokyo.jp
第4期地域福祉計画	市役所1階福祉政策課 〒192-8501 ☎620・7241 ☎628・2477 ✉b440100@city.hachioji.tokyo.jp
高齢者計画・第9期介護保険事業計画	市役所1階高齢者いきいき課 〒192-8501 ☎620・7243 ☎623・6120 ✉b440300@city.hachioji.tokyo.jp
障害者計画・第7期障害福祉計画・第3期障害児福祉計画	市役所1階障害者福祉課 〒192-8501 ☎620・7245 ☎623・2444 ✉b440600@city.hachioji.tokyo.jp
健康医療計画(第3期保健医療計画を改定)	市役所1階健康医療政策課 〒192-8501 ☎620・7292 ☎621・0279 ✉b660100@city.hachioji.tokyo.jp
第2期がん対策推進計画	市役所1階成人健診課 〒192-8501 ☎620・7428 ☎621・0279 ✉b660200@city.hachioji.tokyo.jp
第2期自殺対策計画	保健所保健対策課 〒192-0046明神町3-19-2 ☎645・5162 ☎644・9100 ✉b661000@city.hachioji.tokyo.jp
第3次環境基本計画 ～生物多様性地域戦略	市役所B階環境政策課 〒192-8501 ☎620・7384 ☎626・4416 ✉b110400@city.hachioji.tokyo.jp
生活排水処理基本計画	水再生施設課 〒192-0906北野町596-3 ☎656・2282 ☎644・2411 ✉b103100@city.hachioji.tokyo.jp

◆附属機関・懇談会等の市民委員などを募集

12月に市民委員などを公募する附属機関・懇談会等は下表のとおりです。申込方法など、詳しくは市のホームページ(右の二次元コード)からご覧いただくか、各担当課までお問い合わせください。



名称	内容	対象 (市のほかの附属機関・懇談会等の委員などを除く)	任期	募集人員 (選考)	報酬・謝礼	申込期限	担当課
社会福祉審議会 地域福祉専門分科会の 市民委員	地域福祉に関する計画や重要事項などについての審議	▶市内在住で15歳以上の方 ▶市内の大学などに在学中の方 ▶市内で企業を営業者の方	4月～令和9年3月 (会議は年2回程度で月～金曜日に開催)	各1名	1回 12,000円	1/10	福祉政策課 ☎620・7241 ☎628・2477
社会福祉審議会 高齢者福祉専門分科会の 市民委員	高齢者計画・介護保険事業計画の課題、高齢者あんしん相談センターの運営や高齢者施設の整備に関する事項などについての審議	市内在住で ▶64歳以下の方 ▶65歳以上の方	4月～令和9年3月 (会議は年10回程度で1回2時間、月～金曜日の日中に開催)	各1名	1回 12,000円	1/10	高齢者いきいき課 ☎620・7243 ☎623・6120
社会福祉審議会 児童福祉専門分科会の 市民委員	児童福祉に関する計画や課題、施設などの認可に関する事項などについての審議	市内在住・在勤・在学中 ①就学前のお子さんの保護者 ②15～29歳の方	4月～令和9年3月 (会議は年6回程度で月～金曜日に開催)	①2名 ②1名	1回 12,000円	1/10	子どものしあわせ課 ☎620・7391 ☎627・7776
第4次教育振興 基本計画策定検討会の 市民参加者	「生き活きと子どもが育ち、学び豊かな心を育むまち」を実現するために策定する計画についての意見交換	市内在住・在勤・在学中 18歳以上の方	4月～令和7年2月 (会議は10回程度)	2名	1回 5,000円	1/15	教育総務課 ☎620・7329 ☎627・8811

高尾山頂で初日の出をご覧になる方へ

混雑による事故にご注意を

初日の出を見物する登山客で著しく混雑した場合、事故防止のため高尾山頂への立入規制を実施します。また、冬季の登山道は凍結により滑りやすいだけでなく、山頂では寒さによる低体温症で救急搬送されるケースも発生しています。十分な防寒対策とトレッキングシューズの着用、懐中電灯の準備など、安全対策を行ってください。

高尾陣馬特別警戒連絡協議会(観光課内)
☎620・7378 ☎627・5951



防寒・安全対策は万全に

さい。なお、お越しの際は公共交通機関のご利用を。

小型充電式電池が 取り外せない製品は"有害ごみ"で

問 ごみ総合相談センター(ナビダイヤル) ☎0570・550・530
ナビダイヤルを利用できない場合は ☎696・5353 ☎692・0900

小型充電式電池(リチウムイオン電池など)は、強い衝撃や圧力が加わると、発熱や発火などで火災の原因になります。昨年度は市内でも、小型充電式電池などによるごみ収集車や処理施設での火災が18件発生。火災事故を防ぐため、モバイルバッテリーや加熱式タバコ、電気シェーバーなど、小型充電式電池が取り外せない製品を廃棄する場合は、「有害ごみ」で出してください。出し方など、詳しくはごみ・資源物収集カレンダー、市のホームページ(右の二次元コード)からご覧ください。
※小型家電には、プラチナなどの希少金属が含まれています。適正なりサイクルにご協力を。



小型充電式電池が取り外せない主な製品



モバイルバッテリー 加熱式タバコ 電気シェーバー 電動歯ブラシ

ごみ・資源物収集と持ち込み

年末年始は通常と異なります

問 ごみ総合相談センター(ナビダイヤル) ☎0570・550・530
ナビダイヤルを利用できない場合は ☎696・5377 ☎692・0900

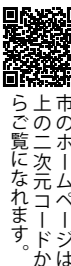
年末年始は、ごみ・資源物の収集日が通常と異なります。ごみ・資源物収集カレンダーでご確認ください。市のホームページからもご覧いただけます。
■粗大ごみの持ち込み(要予約)
年末は29日(金)まで、年始は4日(木)から持ち込みができます。可燃ごみ・不燃ごみを分け、免許証など住所確認ができるものをお持ちください。手数料は10kgに

持ち込み先	持ち込み日時	申込期限
戸吹クリーンセンター	月～金曜日 8:30～16:30 (12/25～29は 18:00まで)	▶電話…持ち込み日の前日 (土・日曜日を除く) ※多摩清掃工場へ12/24に持ち込む場合は12/22、12/28・29に持ち込む場合は12/27
館クリーンセンター	月～金曜日 (祝日を除く)と 第4日曜日の 8:30～11:30、 13:00～16:30	▶ホームページ…持ち込み日の2日前(土・日曜日を除く) ※多摩清掃工場へ12/24に持ち込む場合は12/22、12/28・29に持ち込む場合は12/27



収集日はカレンダーでご確認ください

つき350円(スプリングマットレスと薬品類には別途加算料金あり)。年内の予約が埋まり次第、1月以降の持ち込みとなりますのでお早めにご予約を。なお、指定収集袋で出せるものは収集日に出していただくようお願いいたします。
■紙資源(新聞、ダンボール、雑誌、雑紙、紙パック)の持ち込み
年末は29日(金)まで、年始は4日(木)から持ち込みができます。戸吹・館クリーンセンター、南大沢清掃事業所へ。 ※北野清掃工場には持ち込みできません。
■尿収集
年末は28日(木)まで、年始は4日(木)から受け付けます。問い合わせは、し尿受付センター(☎625・8095)へ。



市のホームページ上の二次元コードからご覧いただけます。

子育てガイド

産後ケア事業の内容を一部変更

- ◆費用の記載のない催しなどは無料です。
- ◆申し込みの記載のない催しなどは直接会場へお越しください。

産後のお母さんの不安を解消するため、助産師が中心となり授乳・育児などのケアを行う「産後ケア事業」の内容を12月1日から次のとおり変更します。利用には各保健福祉センターへの申し込みが必要で、詳しくは子育て支援サイト(下の二次元コード)からご覧ください。



変更内容 ▼対象者の要件を、市内在住で産後ケアを必要とする方に緩和 ▼妊娠8か月(28週)から利用申請が可能に ▼利用料金(自己負担分)のうち、2500円を上限に減額最大5回まで 問 大横保健福祉センター ☎62559200、東浅川保健福祉センター ☎66771331、南大沢保健福祉センター ☎6792205

保護者サロンで発達が気になる子を支えるために

お子さんの発達でお悩みの方に、セミナーや相談会を行います。講師など、詳しくは市のホームページからご覧ください。

年末年始カレンダー

窓口・施設の利用前に休館日のご確認を

市役所の本庁舎や各施設の年末年始の休館日は下表のとおり。[]が、休館日です。詳しくは各施設までお問い合わせください。休みの間の出生・婚姻・死亡届など戸籍に関する届け出は、市役所B階守衛室(東側の通用口の脇)で受け付けます。なお、コンビニでの住民票の写しなど各種証明書の「交付サービス」および戸籍の利用登録申請は、12月29日～1月11日は休止となります。

年末年始も開館 / 高尾599ミュージアム

多種多様な動植物の標本展示やプロジェクションマッピングなど、自然豊かな高尾山の魅力を楽しむことができます。開館時間など、詳しくは同施設のホームページ(右の二次元コード)からご確認ください。



施設名	月日・曜日	令和5年12月					6年1月				
		27	28	29	30	31	1	2	3	4	5
市役所、各事務所											
八王子駅南口総合事務所											
南大沢事務所											
保健所											
中央、生涯学習センター、南大沢、川口											
図書館											
由木中央市民センター、恩方市民センター、由井市民センターみなみ野、北野市民センター、石川市民センター											
生涯学習センター											
生涯学習センター南大沢分館											
生涯学習センター川口分館											
富士森・甲の原体育館											
エスフォルタアリーナ八王子											
コニカミノルタサイエンスドーム											
八王子インフォメーションセンター											
高尾山口観光案内所「むささびハウス」											
桑都日本遺産センター八王子博物館(はちはく)											
八王子城跡ガイダンス施設											
絹の道資料館											
市民活動支援センター											
各市民センター											
各市民集会所											
学園都市センター											
J.COMホール八王子											
いちようホール											
南大沢文化会館											
夢美術館											
消費生活センター											
男女共同参画センター											

施設名	月日・曜日	令和5年12月					6年1月				
		27	28	29	30	31	1	2	3	4	5
子ども家庭支援センター											
各地域子ども家庭支援センター											
各親子つどいの広場											
各子ども・若者育成支援センター											
若者総合相談センター											
各高齢者あんしん相談センター											
恩方老人憩の家											
大横保健福祉センター											
東浅川保健福祉センター											
南大沢保健福祉センター											
心身障害者福祉センター											
長房ふれあい館											
あつたかホール											
高尾599ミュージアム											
夕やけ小やけふれあいの里											
長池公園自然館											
高尾駒木野庭園											
まちなか休憩所 八王子宿											
まちなか駅八王子 CHITOSEYA											
東浅川交通公園、清川交通遊園											
道の駅八王子滝山											
八王子駅北口地下・旭町・南大沢駐車場											
市斎場											
南多摩斎場											
檜原斎場											

むし歯予防相談

市内在住で就学前～中学生のお子さんの保護者 **テーマ** 右表のとおり **時間** 午前10時～正午 **会場** 教育センター **定員** ①④各30名、②③各80名(いずれも先着順) **申込** 12月21日から電話で総合教育相談室 ☎6646949へ

テーマ	期日
①発達に特性のある子の子育てを考える～子どもの困り感と親の困り感	1/30 (火)
②親自身のセルフケアを考える	2/5 (月)
③子どもの発達特性の理解と支援～医療の立場から	2/19 (月)
④特別支援教室・特別支援学級の利用をどのように考えるか	3/19 (火)

高校などへの修学が困難な方へ奨学金を支給

市では、経済的な理由で高校などへの修学が困難な方へ、奨学金を支給しています。申請書類は、市立中学校・義務教育学校に在学中の方には、希望に応じて2学期の終業式以降に各学校で、それ以外の方には市役所7階学務課 ☎62007

外国籍などの中学生のための進路・進学相談会

市内在住・在学中で外国籍などの中学生と保護者 **内容** 試験対策や奨学金など、進学に関する相談 **日** ①12月27日(水)、②1月10日(水) **時間** 午後5時～6時 **会場** 学園都市センター **定員** 各2名(抽選) **申込** 進路・進学相談会と住所・氏名(ふりがな)・学年・電話番号を書いて、①12月20日、②1月3日までにメールで八王子国際協会 ☎6427091 event@ih855.comへ

ひとり親家庭のための住宅相談会

ひとり親家庭の方を対象に、都住宅供給公社が家賃割引などの入居支援制度に関する説明や、住宅の案内を行います。 **日** 1月28日(日)午後1時30分～6時30分 **会場** クリエイトホール **定員** 15名(先着順) **申込** 12月15日から電話で都住宅供給公社入居支援ダイヤル ☎0334989068へ **問** 子育て支援課 ☎62007362

再就職をめざす子育て中の方向けパソコン講習

早期の再就職をめざす子育て中の方 **内容** Windowsの基本操作、ワード・エクセルの基礎知識、自己PR書の作成など **日** 1月16日、18日の午前10時15分～午後4時15分(全3回) **会場** クリエイトホール **定員** 10名(先着順) **申込** 12月18日から電話で八王子しごと情報館 ☎68008403へ **問** 産業振興推進課 ☎62007252 ※3か月就学前のお子さんを6名(先着順)お預かりします。1月5日までにご予約を。

子ども子育てフォーラム

申込方法など、詳しくは社会福祉協議会 ☎6485776のホームページ(下の二次元コード)からご覧ください。 **テーマ** ハッピーな子育てができる地域づくり～今わたしたちができること **日** 1月28日(日)午前10時～11時45分 **会場** 学園都市センター **定員** 200名(先着順)

クリスマスイブは親子で市内の銭湯へ

12月24日の「クリスマスイブ」は市内2か所の銭湯で小学生以下のお子さんと保護者1名の入浴料が無料となります。ご利用の際に銭湯にお申し出ください。問い合わせは福祉政策課 ☎62007454へ。 ※お子さんみでの利用はできません。 **▼稲荷湯(子安町一丁目) ☎6422282** **▼松の湯(小門町) ☎6225356**

- ◆費用の記載のない催しなどは無料です。
- ◆申し込みの記載のない催しなどは直接会場へお越しください。

生涯学習センターの講座

申し込み 往復ハガキ、またはメールに講座名(1講座1通。⑤⑩は希望コースも)と住所・参加者全員の氏名(ふりがな)・年齢・電話番号、市内在勤・在学の方はその旨、往復ハガキは返信面の宛名を書いて、申込期限(必着)までに各センターへ ※抽選結果は申込期限の約10日後に送付します。⑬は12月16日から直接、または電話でも。

講座名		日時	定員(抽選)	費用	申込期限
①体を変えよう 「背骨コンディショニングでいきいき元気になる(夜)」		1/17・24の18:30~20:00(全2回)	20名	400円	12/25
②多摩ニュータウン72遺跡と大栗川流域の縄文中期遺跡群		1/20(土)10:00~12:00	40名	200円	1/4
③LINEをもっと使いこなそう~友達申請・スタンプ・グループLINEなど ◆対象は日常的にLINEを使用している方		1/23・26の14:00~16:00(全2回)	12名	400円	1/4
④ゆったり体操~1日動ける体作りのための栄養とエクササイズ ◆対象は60歳以上の方		2/1・8・15の13:30~15:00(全3回)	16名	700円	1/10
⑤背骨コンディショニングで健康生活・冬 ~背骨を整えて体スッキリ ◆対象は60歳以上の方(初めて受講する市民の方を優先)	午前コース	2/7・14の10:00~11:30(全2回)	24名	400円	1/15
	午後コース	2/7・14の14:00~15:30(全2回)	24名	400円	1/15
⑥成年後見制度について学ぼう ~家族と自分の将来の判断能力に備えるために		2/8(木)14:00~16:00	30名	200円	1/20
⑦橋本五郎さんに聞く「どうなる世界と日本」		2/11(祝)14:00~16:00	170名	200円	1/21
⑧アロマオイルと保冷剤で芳香剤を作ってみよう!		2/20(火)14:00~15:30	10名	500円	1/31

講座名		日時	定員(抽選)	費用	申込期限
⑨Excel VBAははじめの一步~作業しながら覚えるExcel自動化の基礎 ◆対象はExcelがインストールされているパソコンを持参できる方		1/20・27の14:00~16:00(全2回)	10名	400円	1/4
⑩初心者向けスマートフォン基本講座 ~スマホを持ってはみたけれど ◆対象は60歳以上でスマートフォンをお持ちの方	午前コース	1/26(金)10:00~12:00	10名	-	1/9
	午後コース	1/26(金)14:00~16:00	10名	-	1/9
⑪乳幼児からおうちでは始める性教育 ◆就学前のお子さんを同伴する場合はお子さんのお名前・生年月日を記載		2/8(木)10:00~12:00	12名	-	1/22

講座名		日時	定員(抽選)	費用	申込期限
⑫気功・導引養生功~経絡(ツボ)と呼吸法で健康寿命を延ばそう		2/7・14の18:00~19:30(全2回)	15名	400円	1/15
⑬学びなおす紫式部~「紫式部日記」を中心に		2/16, 3/1・8の14:00~16:00(全3回)	70名(先着順)	600円	-
⑭思い出に残る手作りコースージュ		2/17(土)15:00~16:30	12名	2,200円	1/15

※内容、講師などは市のホームページをご覧ください。障害者手帳をお持ちの方は費用の減額制度があります。詳しくは各センターにお問い合わせを。

エコひろばの催し

問い合わせ エコひろば
☎656・3054 ☎631・9422
✉event@ecohiroba.jp



対象 市内在住・在勤・在学の方

申し込み 12月16日から電話、または催し名(②は希望日も)と住所・氏名・電話番号を書いて、ファックス、メールでエコひろばへ

こちらからも申し込みできます。

催し名	日時	会場	定員(先着順)	
ダンボールコンポスト	①ステップアップ講習	1/13(土)10:00~12:00	中野市民センター	20名
	②スタート講習	1/20(土)10:00~11:30	まちの駅八王子CHITOSEYA(八日町)	8名
		1/27(土)10:00~12:00	由井市民センター	20名

コニカミノルタサイエンスドームの催し

問い合わせ コニカミノルタ サイエンスドーム
☎624・3311 ☎627・5899



施設紹介動画

費用とは別に入館料が必要な催しもあります。

申し込み ⑮開催日の3週間前~10日前に市のホームページ(右の二次元コード)で



催し名	対象	日時	定員(先着順)	費用
①アンパンマン ~ちびおおかみと月のふしぎ ②クレヨンしんちゃん~宇宙からの来訪者 ③ノーマン・ザ・スノーマン ~流れ星のふる夜に ④キトラ古墳壁画 ~天文図と中国星座の世界 ⑤トワイライトプラネタリウム 「Snowflake~雪は天からの手紙」 ⑥ちびまる子ちゃん ⑦冬の星空さんぽ ⑧小学4年生向け学習番組 「星や月の動き、星の明るさや色」 ⑨全編生解説プラネタリウム 「星と在る~天体の動きと人の営み」	どなたでも	1/4~8・14・21・27・28の10:30~11:15、 1/11・12・16~19・23~26・30・31の14:20~15:05、 1/13・20の12:40~13:25	各218名	500円 (4歳~中学生は150円、3歳以下のお子さんは無料) ※土曜日は中学生以下は無料(⑤を除く)
		1/4~8の12:40~13:30		
		1/4~8・13・14・20・21・27・28の14:20~15:10、 1/11・12・16~19・23~26・30・31の15:50~16:40		
		1/4~8・13・20・21・27の15:50~16:40		
		1/13(土)18:00~18:50		
		1/14・21・27・28の12:40~13:30		
		1/14(日)15:50~16:40		
		1/20(土)10:30~11:25		
		1/28(日)15:50~16:40		
		⑩冬休み特別工作 「歩いて飛ばす、ペーパーズチロール凧」		
⑪天文講座「2024年の天文現象」	どなたでも	1/13(土)10:30~11:20	218名	-
⑫わくわくサイエンス「火山灰を観察しよう」	どなたでも	1/13(土)11:30~12:30、14:10~15:10	各12組	-
⑬フリーワーク広場「わりばし工作」	4歳~中学生	1/14・20・21の13:00~14:00、14:40~15:40	各12組	-
⑭星空観望会「月・木星・土星」	どなたでも	1/20(土)17:30~19:30	218名	-
⑮科学工作教室 「紙の馬が走る!?ビービーダービー」	小・中学生	1/27(土)13:00~15:00	12組(抽選)	300円
⑯わくわくサイエンス 「青い水が赤く光る!?スピルリナ水、蛍光実験」	どなたでも	1/28(日)11:30~12:15、14:10~14:55	各12組	-

※⑩⑪⑫⑬⑭⑮1組3名まで。⑩⑪⑫⑬⑭小学3年生以下、⑤⑭中学生以下、⑮小学生は保護者同伴で(⑮は就学前のお子さんは同伴できません)。

夕やけ小やけふれあいの里の催し

問い合わせ 夕やけ小やけふれあいの里
☎652・3072 ☎652・4155



施設紹介動画

費用とは別に入場料が必要な催しもあります。

■夕やけおひなまつり

体験講座「和紙の工作」で制作された「吊るし雛」や「紙人形のお雛様」を夕焼小焼館で展示します。

期間 1月10日~3月31日

■どんど焼き

竹の枝、縄で作った高さ約10mのやぐらを立て、お正月飾りなどととも、たき上げます。また、まゆ玉団子や餅などの販売も行います。

日時 1月21日(日)午前10時~正午

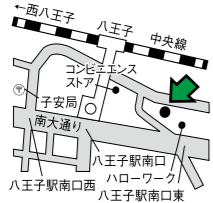



■体験講座

講座名・日時など 右表のとおり

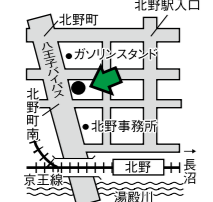
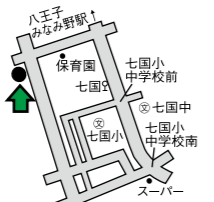
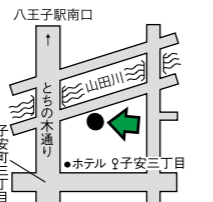

申し込み 12月16日から電話で

講座名	日時	費用	
和紙の工作	和風チャーム作り	1/6・20の11:00~15:00	各300円
	吊るし飾り作り	1/6・20の11:00~15:00	各700円
	包み絵作り	1/6・20の11:00~15:00	各800円
やすらぎ細工	1/7・8・21・27の10:00~15:00	各1,000円	
作陶体験	1/8・10・13・21・22・24・28の10:30~15:00	各2,000円~	
わら細工体験	1/13・17の10:00~14:00	各600円	
アクリルリッツェン体験	1/14・21・28の10:00~15:00	各500円~	
ガラスリッツェン体験	1/14・21・28の10:00~15:00	各1,000円	
森の工作~プチリース作り	1/28(日)10:00~14:00	500円	

17日(午前9時～午後5時) 休日救急診療の内科・外科・小児科

<p>いずみクリニック (内)</p> <p>子安町1-11-9 ☎649-4032</p> 	<p>鳥羽クリニック (内)</p> <p>みつい台1-18-1 ☎691-1044</p> 	<p>澤田内科クリニック (内)</p> <p>東浅川町519-3 ☎669-5606</p> 	<p>御殿山クリニック (外)</p> <p>鎌水428-160 ☎677-1500</p> 
---	---	---	---

24日(午前9時～午後5時) 休日救急診療の内科・外科・小児科

<p>北野内科クリニック (内)</p> <p>北野町562-4 ☎643-1555</p> 	<p>ななくに整形外科 (外)</p> <p>北野町4-9-1 ☎632-0792</p> 	<p>大島医院 (内)</p> <p>子安町3-5-9 ☎642-1932</p> 	<p>坂本クリニック (外)</p> <p>日吉町4-20 ☎622-2601</p> 
---	--	---	--

29日(午前9時～午後5時) 休日救急診療の内科・外科・小児科

<p>太田医院 (内)</p> <p>石川町2074 ☎642-6938</p> 	<p>中瀬クリニック (内)</p> <p>鎌水2-175-9 ☎676-1234</p> 	<p>宮川整形外科 (外)</p> <p>みなみ野1-2-1 アクロスモール2階 ☎632-8455 午前10時～午後6時</p> 	<p>ノアこどもクリニック (内)</p> <p>万町175-1 ☎624-8888</p> 	<p>加地医院 (内)</p> <p>大楽寺町137 ☎651-5341</p> 
---	--	---	---	---

30日(午前9時～午後5時) 休日救急診療の内科・外科・小児科

<p>富士森内科八王子 リウマチ膠原病クリニック 東町1-6 橋元LKビル1階 ☎649-2722</p> 	<p>いちようの森内科 内視鏡クリニック 北野台4-30-1 ☎635-1150</p> 	<p>永生クリニック (内)</p> <p>桐田町588-17 ☎661-7780</p> 	<p>エヴァーグリーン (内)</p> <p>こどもクリニック 上柚木2-5-4 ☎682-5830</p> 	<p>東中野診療所 (内)</p> <p>東中野76-2 セフネットビル1階 ☎674-1660</p> 
--	---	---	---	---

31日(午前9時～午後5時) 休日救急診療の内科・外科・小児科

<p>東京天使病院 (内)</p> <p>上巻分町50-1 ☎651-5331</p> 	<p>小松整形外科 (外)</p> <p>大和田町5-30-28 ☎642-4017</p> 	<p>北野小児科 (内)</p> <p>北野町545-3 きたのタウンビル6階 ☎645-8715</p> 	<p>にじいろこども みんなのクリニック 散田町3-17-1 コビオ西八王子駅前2階 ☎665-2216</p> 	<p>加藤醫院 (内)</p> <p>七国4-9-3 ☎632-7950</p> 
--	---	---	---	---

※救急診療は八王子市医師会、八王子歯科医会、八王子薬剤師会、市内大学病院などにご協力いただいております。

休日産婦人科


17・24・29日(午前9時～午後5時)

東海大学医学部付属八王子病院
石川町1838 ☎639-1111
(要事前連絡)



30・31日(午前9時～午後5時)


東京医科大学八王子医療センター
館町1163 ☎665-5611
(要事前連絡)



休日眼科

24日(午前9時～午後5時)

京王八王子松本眼科
明神町4-6-2 山口ビル2階
☎644-5212



【年始の休日救急診療の内科・外科・小児科・産婦人科・眼科(午前9時～午後5時)】
※地図など、詳しくは1月1日号でお知らせします。

日時	診療科目	医療機関名	住所・電話番号
1月1日	内科	富士森内科みなみのクリニック	西片倉3-1-21 第1みなみ野クリニックセンター2階 ☎635-6711
	内科	北野駅前よしだ内科・内視鏡クリニック	打越町2001-3 シェルド101号室 ☎683-3881
	小児科	南多摩病院	散田町3-10-1 ☎663-0111
	小児科	すぎい小児科クリニック	大和田町5-10-2 SYOJIビル1階 ☎634-1975
	産婦人科	東海大学医学部付属八王子病院	石川町1838 ☎639-1111
1月2日	内科	内科・循環器内科 クリニック高田	別所2-2-1 クレヴィア京王堀之内パークナードII 1階 ☎670-2039
	小児科	山と空こどもアレルギークリニック	天神町24-3 プラムフィールド1階 ☎686-3447
	小児科	みなみ野こどもクリニック	西片倉3-1-4 第2みなみ野クリニックセンター3階 ☎637-5151
	内科・小児科	東中野診療所	東中野76-2 セフネットビル1階 ☎674-1660
	外科	高月整形外科病院	高月町360 ☎692-1115
1月3日	産婦人科	東海大学医学部付属八王子病院	石川町1838 ☎639-1111
	内科	南大沢メディカルプラザ	南大沢2-25 フォレストモール南大沢3階 ☎670-2460
	内科	富士森内科みなみのクリニック	西片倉3-1-21 第1みなみ野クリニックセンター2階 ☎635-6711
	小児科	こどもクリニックえみんぐ	台町4-33-13 ☎634-9008
	小児科	なかよしこどもクリニック	堀之内2-6-5 森本ビル201 ☎679-6778
1月3日	外科	八王子脊椎外科クリニック	万町173-1 ☎655-5566
	産婦人科	東京医科大学八王子医療センター	館町1163 ☎665-5611
	眼科	南大沢プレスコ眼科	南大沢2-27 フレスコ南大沢ビル4階 ☎670-0170
	眼科	南大沢プレスコ眼科	万町173-1 ☎655-5566

※1月1日の外科は救急病院で対応しますので、東京消防庁救急相談センター(24時間。☎#7119または☎042・521・2323)、東京都保健医療情報センター(24時間。☎03・5272・0303)までお問い合わせを。

救急診療

救急車を呼ぶべきか迷ったら

- ▶東京消防庁救急相談センター(24時間)
☎#7119または☎042-521-2323
- ▶東京都保健医療情報センター(24時間)
☎03-5272-0303
- ▶子供の健康相談室(小児救急相談)
月～金曜日(午後6時～翌朝8時)
土・日曜日、祝・休日・年末年始
(午前8時～翌朝8時)
☎#8000または☎03-5285-8898
- ▶八王子消防署救急病院案内(24時間)
☎625-0119

受診前にお電話を

- 小児科
 - ▶毎日(午後8～11時)
夜間救急診療室 ☎663-9911
散田町3-10-1南多摩病院1階
 - ▶毎日(24時間)
南多摩病院 ☎663-0111 散田町3-10-1
 - ▶奇数日(通常診療終了～翌朝。日曜・祝日は午前8時30分～)
東海大学医学部付属八王子病院
☎639-1111 石川町1838
 - ▶偶数日(通常診療終了～翌朝。日曜・祝日は午前9時～)
東京医科大学八王子医療センター
☎665-5611 館町1163

- 内科
 - 毎日(午後8～11時)
夜間救急診療室 ☎663-9911
散田町3-10-1南多摩病院1階

- 歯科
 - 日曜日、祝・休日(午前9時～午後4時)
休日歯科応急診療所 ☎622-7026
台町4-33-13小児・障害メディカルセンター内

◆費用の記載のない催しなどは無料です。
◆申し込みの記載のない催しなどは直接会場へお越しください。

お知らせ

証明書等のコンビニ交付を
12月29日～1月11日に停止

12月29日～1月11日はシステム変更のため、コンビニエンスストアでの住民票の写しや市民税、都民税課税(非課税)証明書などの各種証明書の交付、戸籍の利用登録申請の手続を停止します。なお、期間中に臨時窓口を次のとおり開設します(交付手数料は窓口と同様)。
日 1月6・8日の午前8時30分～午後5時 会 住民票の写しや印鑑登録証明書など…市役所1階市民課、市民税・都民税課税(非課税)証明書…2階住民税課 問 市民課(☎620・7232)

源泉徴収票の記載内容のご確認を

勤務先から発行される令和5年分給与所得の源泉徴収票に、年末調整で提出した内容が正しく記載

野焼きは禁止

野焼きは、伝統行事などを除き、都の条例などで原則禁止されており、小型焼却炉の使用も認めていません。煙やガスは大気汚染や悪臭の原因となり、近隣の迷惑にもなります。家庭や事業所のごみは収集に出すなど、正しく処理してください。問い合わせは環境保全課(☎620・7217)へ。

募集

八王子画廊散歩の作品

市内7か所の画廊と夢美術館を巡る「八王子画廊散歩」。3月7～12日に開催する同展の展示作品を募集します。

対 18歳以上の方 募集作品 絵画・イラストなどの平面作品、彫刻、陶



クリスマスイブに落語を楽しんで

12/24 BWO 学生落語会

BWO(ビッグウエスト落研)に参加する中央大学落語研究会が落語会を開催します。

日 12月24日(日)午後1時30分～4時
会 学園都市センター
定 200名(先着順)
問 学園都市推進会議事務局(☎646・2662 ㊟646・2663)

されていることをご確認ください。訂正が必要な場合は勤務先にご相談を。確認方法など、詳しくは市のホームページ(左下の二次元コード)からご覧ください。問い合わせは住民税課(☎620・7354)へ。

給与支払報告書の提出は1月31日までに

「令和6年度給与支払報告書」の提出期限は1月31日です。事業主の方はお早めにご提出ください。また、給与所得者の個人住民税の納付について、特別徴収のご協力をお願いします。問い合わせは住民税課(☎620・7354)へ。

特別徴収税額決定・変更通知書を電子化

令和6年度から特別徴収税額通知書(納税義務者用)の電子化が始まります。受取方法は事業者ごとに決定します。ご自身の受取方法は勤務先へご確認ください。問い合わせは住民税課(☎620・7354)へ。

償却資産の申告は1月31日までに

令和6年1月1日時点で償却資産を所有する方や事業所は、1月31日までに申告をお願いします。不動産賃貸業の舗装・外構工事・屋外給排水設備、農業の農作業用機械なども対象です。問い合わせは資産税課(☎620・7221)へ。

健康保険の二重加入にご注意を

職場の健康保険に加入したり、職場の健康保険の扶養家族となった場合には、国民健康保険脱退の届出が必要です。届出をしないと、職場の健康保険料と国民健康保険税を二重に支払うこととなりますのでご注意ください。届出は市役所1階保険年金課(☎620・7236)、または各事務所へ。

都市計画審議会の傍聴

内容 都市計画用途地域の変更についてなど 日 1月10日(水)午後2時～ 会 市役所議会棟4階全員協議会室 定 40名(先着順) 問 都市総務課(☎620・7258)

側溝や雨水ますに油やベンキなどを流さないで

道路の側溝や雨水ますに油やベンキ、ワックス剥離剤などを流すと、河川の水質汚染を引き起こします。油やベンキなどは布でふき取るなどして、廃棄物として適正な処理を行い、川を汚さないようにしましょう。着色や油による汚れ、泡立ちなど、川の水質に異常が見られたときは、環境保全課(☎620・7255)までお知らせください。

健康福祉

認知症普及啓発イベント「eまちサミット」

「仲間とともに未来をつくるおれんどアはちおうじ」をテーマに、認知症当事者による講演やトークセッションを行います。
日 1月27日(土)午後1時～3時30分
会 クリエイトホール 定 180名(先着順) 申 12月15日から「eまちサミット」と住所・氏名(ふりがな)・電話番号を書いて、ファックス、メールで高齢者福祉課(☎620・7244 ㊟624・7720) ㊟kouishatukushi-ninchishoo@city.hachioji.tkyo.jp

元氣アップ教室

対 市内在住で60歳以上の方(要支援・要介護認定者を除く) 内容 健康運動指導士による簡単なストレッチや体操 日 1月19・26日、2月2・9・16日の午後1時30分～3時(全5回) 会 東浅川保健福祉センター 定 30名(抽選) 費 500円 申 往復ハガキに「元氣アップ教室」と住所・氏名(ふりがな)・生年月日・電話番号、返信面の宛名を書いて、12月22

都市景観セミナー

八王子の風景のこれまでとこれから ～地域景観から考えるウェルビーイング

まちなみ景観課 〒192-8501 ☎620・7267 ㊟626・3616
問 ㊟b132300@city.hachioji.tkyo.jp

ランドスケープアーキテクトの高沖哉さんを迎え、八王子の魅力や風景から読み解き、健全な暮らしと景観の関わりを考えるセミナーを開催します。

対 市内在住・在勤・在学の方
日 1月24日(水)午後7～9時
会 学園都市センター
定 50名(先着順)
申 電話、またはハガキ、ファックス、メールに「景観セミナー」と住所・氏名(ふりがな)・電話番号・メールアドレスを書いてまちなみ景観課へ ※市のホームページ(右の二次元コード)からも申し込みできます。



都市景観大賞「優秀賞」を受賞しました!

昨年発行した、中心市街地の未来の姿を描いた景観絵本「八王子まちなか 景観みらいものがたり」と、その実現に向けた取組が、令和5年度都市景観大賞の景観まちづくり活動・教育部門で優秀賞に選ばれました。

誤嚥性肺炎予防教室

対 市内在住で60歳以上の方
内容 歯科衛生士による講話、簡単な嚥下の体操 日 12月21日(木)午前10時～11時30分 会 東浅川保健福祉センター 定 10名(先着順) 申 12月15日から電話で東浅川保健福祉センター(☎667・1331)へ

講座・催し

クリスマスリース作り

日 12月20日(水)午前10時30分～正午 会 戸吹スポーツ公園 定 10名(先着順) 費 2千円 申 12月15日から戸吹スポーツ公園のホームページで配布する申込用紙に必要事項を記入して、直接、またはファックスで同公園(☎691・2288 ㊟696・3320)へ

はちはく(桑都日本遺産センター八王子博物館)の催し

企画展「はちはくでお正月」
内容 八王子車人形「三番叟」の衣装羽子板生糸商標の展示や正月あそびなど 日 12月23日～1月28日の午前10時～午後7時



昭和の三番叟の衣装も展示

子ども囲碁教室

対 市内在住・在学の小・中学生
日 1月6・20日、2月3・17日、3月2・16日の午前9時30分～11時30分 会 東浅川保健福祉センター(☎667・1331) 定 各20名(先着順)

シイタケ植菌体験

対 小学生以上の方(小学生は保護者同伴で) 日 1月13日(土)午前10時～正午 会 恩方農村環境改善センター 定 20名(先着順) 費 500円 申 12月19日から電話で東京都森林組合(☎651・2055)へ 問 農林課(☎620・7250)

12月は固定資産税・都市計画税第3期、国民健康保険税第6期の納期限です。平日のほか日曜日も納税のお問い合わせができます。収納課(☎620・7224)



スマートフォンを使って、 毎日の生活をより便利に

問 デジタル推進室 ☎649・6044 ㉚627・5939

「スマホをもっと使ってなしたい」「操作に不安がある」「スマホに買い換えようか悩んでいる」という方を対象に、相談会や体験会などを開催しています。

- 市内在住の方
- スマホがない方も

基本操作をマスター

いちから学ぶスマートフォン教室

基本操作や地図アプリ・乗換案内などの使い方を学びます。

対 市内在住の方
定 各10名(抽選)
申 往復ハガキ、またはファックスに「スマホ教室」と希望日、住所・氏名(ふりがな)・電話(ファックス)番号、スマートフォンの有無、往復ハガキは返信面の宛名を書いて、12月27日(必着)までにアイテレコム株式会社(〒192-0071八日町8-1ビュータワー八王子1階 ☎080・5408・8205 ㉚620・5356)へ

会場	日時
北野市民センター	1/11(木)9:30~11:30
石川市民センター	1/15(月)9:30~11:30
中央図書館	1/19(金)10:00~12:00
横山南市民センター	1/29(月)9:30~11:30

- 60歳以上の方
- スマホがない方も
- 申込不要

1対1でじっくりと スマートフォン相談会

スマホの活用に関する疑問にお答えする相談会を開催します。

対 都内在住で60歳以上の方
時 午前9時30分~午後1時30分、午後2時30分~6時30分(1回25分)
定 各15名(先着順)

会場	期日
クリエイティブホール	1/10・29
生涯学習センター南大沢分館	1/29(月)

- 60歳以上の方
- スマホがない方も

使ったことがない方、操作に不慣れな方に

スマートフォン体験会

対 都内在住で60歳以上の方 ※参加者でスマートフォンをお持ちでない方は、1か月の試用申請(抽選)もできます。

定 各10名(抽選)
申 開催日の1週間前までに電話、または「体験会八王子」と希望コース・日時、氏名(フリガナ)・年代・性別・電話(ファックス)番号、スマートフォンの有無と試用希望の有無、受講にあたって支援が必要な方はその内容を書いて、ファックスで都スマートフォン普及啓発事業事務局(☎050・5536・6049 ㉚050・3588・6337)へ ※電話は祝日を除く月~金曜日の午前9時~午後5時

コース	会場	日時
1回	クリエイティブホール	1/15(月)9:30~12:30、13:30~16:30
	生涯学習センター川口分館	1/18(木)9:30~12:30、13:30~16:30
4回	生涯学習センター川口分館	1/9・16・23・30の10:00~13:00(全4回)
	クリエイティブホール	1/11・18・25、2/1の10:00~13:00(全4回)

- 申込不要

みんなで話しながら

スマートフォンサロン

好きな時間に来場でき、講師や他の参加者とおしゃべりしながら、スマホの基本操作などを学びます。スマホに興味はあるけれど何から相談したら良いかわからない方、1対1での相談が苦手な方もお気軽にご参加ください。

時 午前11時~午後3時(入替制)
持ち物 スマートフォン

会場	期日
クリエイティブホール	1/8・15・22
生涯学習センター南大沢分館	1/11(木)
中央図書館	1/31(水)



対…対象 **日**…日時 **時**…時間 **会**…会場
定…定員 **費**…費用 **問**…問合せ **申**…申込方法

ぼんぼこ鉄道倶楽部鉄道展

「長池見附橋と鉄道・鉄道林」
内容 長池見附橋と鉄道林に関するパネル展と鉄道模型の展示 **日** 12月23日~1月14日の午前9時~午後5時(14日は3時まで) **会** 長池公園自然館 ☎678・4616

世界の人とふれあいタイム(スリランカ民主主義共和国の話)

日 1月21日(日)午後2~4時 **会** 学園都市センター **定** 45名(抽選)
費 500円 **申** 往復ハガキ、メールに「ふれあいタイム」と住所・氏名(ふりがな)・電話番号・メールアドレス、往復ハガキは返信面の宛名を書いて、1月8日(必着)までに八王子国際協会 〒192・0008 3旭町9-1 ☎642・7091 event@hi855.com

戸吹スポーツ公園のサニースクール

申込方法など、詳しくは戸吹スポーツ公園(☎691・2288)までお問い合わせください。

お正月用苔玉づくり

日 12月23日(土) **対** 時 3歳~就学前のお子さんと保護者:午後2時~2時50分、小学1~3年生と保護者:午後3時10分~4時

陣取りボールゲーム遊び

日 1月13日(日) **対** 時 3歳~就学前のお子さんと保護者:午後2時~2時50分、小学1~3年生と保護者:午後3時10分~4時 **費** 千円 **会** 戸吹スポーツ公園 **定** 各15組(先着順)

八王子ネイチャープログラム ハイキングガイドツアー

「高尾山クラシックルート」を歩くをテーマに金毘羅台コース、ふじ道など約7kmを歩きます。
対 小学生以上の方(小学生は保護者同伴で) **集合** 1月13・30日の午前9時30分に高尾山口駅(解散は午後2時30分頃)ケーブルカー高尾山駅で **定** 各20名(先着順) **費** 1500円 **申** 実施日の3週間前から八王子観光コンベンション協会(☎649・2827)のホームページの二次元コードで

戸吹健康プログラム

申込方法など、詳しくは戸吹スポーツ公園(☎691・2288)までお問い合わせください。

スポーツ

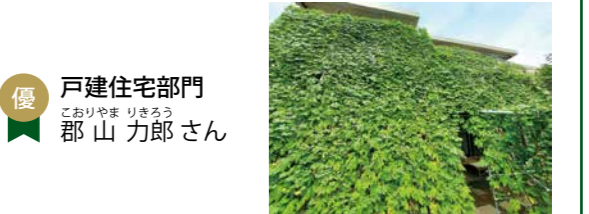


みどりのカーテンコンテスト

最優秀賞が決定

植物の葉で日差しを遮ることで、室内の温度上昇を抑える効果のある「みどりのカーテン」。地球温暖化防止の一環として、コンテストを実施しました。応募いただいた56件の中から、審査のうえ選ばれた各部門の最優秀賞を紹介します。

あったかホールでは、1月13日まで入賞した14件の写真を展示しています。問い合わせはクールセンター八王子(☎656・3103 ㉚649・2118)へ。



優 戸建住宅部門
 こおりまりきょう 郡山力郎さん



優 集合住宅部門
 せいりゅうまこと 聖生誠さん



優 団体部門
 はいあい 敬愛フレンド保育園

前10時~11時15分 ②さわやかグリーンヨカ:1月14・28日の午前10時~11時15分 ③太極拳教室:1月20日(土)午前10時~11時30分 **会** 戸吹スポーツ公園 **定** ①15名、②③各10名(いずれも先着順) **費** 500円

エスフォルタアリーナ八王子のスポーツ教室

ミスノハンドボールスクール

日 金曜日 **対** 時 6歳~小学2年生:午後4時~5時10分、小学3・4年生:午後5時20分~6時30分、小学5・6年生:午後6時40分~7時50分 **定** 各20名(先着順) **費** 年3千円、月5千円
対 16歳以上の方 **日** 金曜日の

午後7時30分~9時 **定** 各20名(先着順) **費** 1回1500円
申 ストライクボクシング
 ノーマル
対 16歳以上の方 **日** 1月7・14・21日の午前11時15分~12時15分 **定** 各10名(先着順) **費** 1回1250円
会 エスフォルタアリーナ八王子
申 直接、または電話でエスフォルタアリーナ八王子(☎662・4880)へ

1月の各体育館の一般開放中止
 富士森体育館の一般開放中止
 ▼バスケットボール和弓:4日(木)
 ▼バドミントン:5日(金) ▼フィッストニス:6・8日 ▼ネオテニス

その他

ミニテニス:8日(祝)
申 甲の原体育館の一般開放中止
 ラウンドフィットネス:8日(祝)

はちはく(桑都日本遺産センター八王子博物館)の休館
 はちはく(☎622・8939)は館内整理のため、12月22日(金)は休館します。

生涯学習センターの休館
 生涯学習センター(クリエイティブホール内 ☎648・2231)は保守点検のため、1月9日(火)は休館します。

新型コロナ
ワクチン接種

初回接種を終えたすべての方を対象に
「秋開始接種」を行っています

- 接種対象者**
- ◆5歳以上で初回接種(1・2回目)を終えたすべての方
 - ◆生後6か月～4歳で初回接種(1～3回目)を終えたお子さん
 - ※いずれも前回の接種から3か月以上経過している方
- 接種期間と回数**
- 9月20日～3月31日の間に1回
- 接種券の発送**
- 10月31日までに初回接種を終えた方には、新しい接種券を発送します(12月22日到着予定)。

集団接種 12歳以上の集団接種会場(12・1月)

●【ファイザー社製XBB.1.5対応ワクチン】
初回接種(1・2回目)、追加接種(3～7回目)

接種会場	日時
八王子スクエアビル 11階第1会場(旭町)	12/11～14・18～22・25～27の11:00～19:00、 12/15(金)11:00～14:00、 12/16(土)10:30～13:30、 12/23(土)10:30～17:00
	1/6・20の10:30～14:00、 1/13・27の10:30～13:00
イーアス高尾 (東浅川町)	12/15・18～22の11:00～19:00、 12/16・23の10:30～18:30
	1/13・27の10:30～14:00
イトーヨーカドー 南大沢店 (南大沢二丁目)	12/15・22の11:00～19:00、 12/16・23の10:30～18:30
	1/6・27の10:30～14:00

- 1月分の予約は12月15日から**
1月分の接種予約は、12月15日午前9時からです。
- 秋開始接種は3月まで**
3月までは無料で接種できます。なお、集団接種は1月で終了します。
- 生後6か月～4歳のお子さんの初回接種はお早めに**
生後6か月～4歳のお子さんの初回接種(1～3回目)を完了するには、1月14日までに1回目の接種が必要です。接種を希望する場合はお早めに。

個別接種 すべての方が
医療機関で接種を受けられます

秋開始接種では、乳幼児・小児に加え、12歳以上の方(追加接種)も市内の医療機関で個別接種を受けられます。個別接種を行う医療機関は市のホームページ(右下の二次元コード)をご覧ください。また、コールセンター(☎0120-383-183)へお問い合わせを。 ※11歳以下のお子さんへの接種は、これまでどおり市内の医療機関での個別接種のみ実施しています。

●【モデルナ社製XBB.1.5対応ワクチン】追加接種(3～7回目)

接種会場	日時
八王子スクエアビル11階第1会場(旭町)	12/15(金)15:30～19:00、 12/16(土)15:00～18:30、 1/13・27の13:00～14:00

●【武田社製ノババックスワクチン】
初回接種(1・2回目)、追加接種(3～7回目)
※追加接種(3～7回目)の場合は、6か月以上の接種間隔が必要です。
※ノババックスワクチン接種は、供給されるワクチンが有効期限を迎えるため12月23日で終了します。

接種会場	日時
八王子スクエアビル11階第1会場(旭町)	12/23(土)17:15～18:30

新型コロナウイルス感染症
コールセンターのご案内

新型コロナウイルス感染症の感染の疑いがある、発熱などの症状がある場合は、必ず電話連絡をしてから、かかりつけ医や医療機関を受診してください。かかりつけ医がいらない方は、東京都新型コロナ相談センターへご相談を。

ワクチン接種の予約・問い合わせは——

八王子市新型コロナワクチン接種コールセンター
☎0120-383-183 (午前9時～午後5時。日曜日、12月29日～1月3日を除く)
※かけ間違いが多くなっています。番号をお確かめの上、お電話を。

医療機関の案内や健康相談は——

東京都新型コロナ相談センター
(24時間。多言語による相談可)
☎0120-670-440

こちらでも医療機関を案内しています

「シーズンサプライズ」企画を実施中
ブランドメッセージを楽しもう!

今回のテーマは「クリスマス」。八王子駅と市役所本庁舎の看板にある「靴(ブーツ)」のデザインが季節ごとに変化します。詳しくは市のホームページ(右の二次元コード)からご覧ください。

LINE 八王子市LINE公式アカウント
友だち募集中!

あなたに役立つ情報や災害時の緊急情報などをいち早くお届けする「八王子市LINE公式アカウント」。ぜひ、友だち追加を。登録は右の二次元コードから。

ひろば

官公署・市民団体のお知らせ

- ◆費用の記載のない催しなどは無料です。
- ◆申し込みの記載のない催しなどは直接会場へお越しください。

お知らせ

- ★都税事務所 年末年始の窓口業務 都税事務所・都税支所・支庁、都税総合事務センター・自動車税事務所での窓口業務は、12月29日～1月3日は休業します。休業中に申告書・申請書を提出する場合は、各事務所設置の「申告書等受箱」をご利用ください。 ☎八王子都税事務所 ☎644-1111
- ★ボッチャ体験会 ☎1月11日午後1時30分～4時30分 ☎クリエイティブホール ☎抽選8名(障害のある方を優先) ☎費500円 ☎申込期限1月8日 ☎電話で障害者相談支援センターひらひら ☎内山 ☎646-4991
- ★ジュニアスキーキャンプ ☎小・中学生 ☎1月14日、2月4日の午前9時～午後4時 ☎軽井沢スノーパーク(群馬県) ☎各抽選15名 ☎費3,000円 ☎申込期限1月8日 ☎電話で八王子スキー連盟・鈴木 ☎080-4299-0215
- ★弓道初心者教室 ☎18歳以上の初心者 ☎2月の土・日曜日の午前9～11時 ☎陵南弓道場(東浅川町) ☎抽選15名 ☎費5,000円 ☎電話で八王子市弓道連盟 ☎665-4973

講座・催し

- ★相続・遺言・成年後見に関する無料相談会 ☎12月18・21日の午後1時30分～4時30分 ☎生涯学習センター南大沢分館 ☎各先着3名 ☎電話で相続・遺言を考える会・谷本 ☎090-1267-3851
- ★ダイバーシティ映画祭 当事者にとつての夜明けに向けて ☎12月23日午後2時～5時45分 ☎クリエイティブホール ☎先着150名 ☎費1,000円 ☎ほっとスペース八王子 ☎628-2319
- ★こま世界大会 ☎12月23・24日の午前10時～午後5時 ☎東京たま未来メッセ(明神町三丁目) ☎ヨーヨーショップスピギア ☎629-9446(午前10時～午後5時)
- ★視覚障害者ボランティア入門～点字・介助歩行・弱視体験 ☎1月13日～2月10日の土曜日の午後1～4時 ☎抽選20名 ☎申込期限12月22日 ☎費66円 ☎電話で八王子盲学校(台町三丁目)・松野 ☎623-3278
- ★高齢ドライバー交通安全セミナー 詳しくは都生活文化スポーツ局のホームページをご覧ください。 ☎65歳以上 ☎2月7日午後1時30分～4時30分 ☎京王プラザホテル八王子(旭町) ☎抽選60名 ☎申込期限1月24日 ☎都総合推進課 ☎03-5388-2273
- ★世界の国旗クイズ「アフリカ編」 ☎12月24日、1月7日の午後1時30分～2時30分 ☎クリエイティブホール ☎各先着7名 ☎費100円 ☎電話で世界の国と国旗サークル八王子・川口 ☎651-7410
- ★冬休みの宿題を一緒に解きましょう ☎小・中学生 ☎12月26～28日の午前9時30分～11時30分 ☎由木中央市民センター ☎各先着20名 ☎電話で勉強お助け教室由木教室・渡辺 ☎090-4934-8707
- ★プロと楽しくボウリング ☎60歳以上 ☎12月18日午後1時30分～5時 ☎高尾スターレーン(東浅川町) ☎先着72名 ☎費4,400円 ☎電話で八王子市ボウリング連盟・酒井 ☎663-3001
- ★冬休み子供乗馬教室 ☎5～12歳 ☎12月25・27～29日の午後2時45分～3時15分

この欄では、官公署や市民の皆さんのコミュニティ活動の催しなどを紹介しています。内容の確認などは直接、各団体へ。政治・宗教・営利行為に関するものは掲載しません。掲載の申し込みは市役所4階広報プロモーション課、クリエイティブホール1階、各事務所・市民センター、市のホームページで配布する掲載依頼書に記入して、掲載希望月の前々月の20日から前月の10日までに、広報プロモーション課(☎620-7228 ☎626-3858)へ。

対…対象 内…内容 回…日時 集…集合 時…時間
会…会場 定…定員 費…費用 申…申込方法 問…問い合わせ

お知ろせ

- ☎八王子乗馬倶楽部(丹木町一丁目) ☎先着10名 ☎費16,500円 ☎電話で八王子市乗馬連盟 ☎691-1915
- ★新舞踊さくら会 ☎60歳以上の女性 ☎1月11日午後1時～3時30分 ☎大横保健福祉センター ☎費1,500円 ☎眞鍋 ☎080-6584-2806
- ★ハイキングクラブ四季 ☎高尾山程度の山登りができる方 ☎1月4～6回 ☎東京近郊の山 ☎入会金1,000円、年1,000円 ☎藤原 ☎090-9391-8240
- ★さわやかクラブ健康体操 ☎50歳以上 ☎木曜日の午後1時～2時30分 ☎富士森体育館 ☎費1,750円 ☎瀨川 ☎646-9533
- ★八王子太極拳同好会 ☎60歳以上の初心者 ☎木曜日の午後3時～4時30分 ☎東浅川保健福祉センター ☎費1,000円 ☎伊藤 ☎080-5080-5948
- ★M's水彩画会 ☎第1・3土曜日の午前9時～午後3時 ☎北野事務所 ☎入会金2,000円、5回13,000円 ☎大八木 ☎636-8910
- ★八王子フォトクラブ ☎第3火曜日の午後1時～4時30分 ☎学園都市センター ☎入会金1,000円、月1,500円 ☎吉野 ☎623-5243
- ★男の料理教室「木金の会」 ☎60歳以上の男性 ☎第2木曜日の午前9時～午後1時 ☎東浅川保健福祉センター ☎入会金500円、1回1,500円 ☎伊藤 ☎090-5584-3714
- ★男の料理教室「わかば会」 ☎60歳以上で初心者の男性 ☎第2水曜日の午前9時45分～午後1時45分 ☎東浅川保健福祉センター ☎入会金1,000円、1回1,500円 ☎栃尾 ☎070-8441-8732
- ★すみれ英会話サークル ☎50歳以上の女性 ☎水・木曜日の午後1～3時 ☎子安市民センター ☎費1,400円 ☎高木 ☎080-4156-4630
- ★中国語山百合会 ☎経験者 ☎第2・4日曜日の午後7時～8時30分 ☎生涯学習センター川口分館 ☎入会金1,000円、月2,500円 ☎林 ☎626-4185
- ★話し方勉強会 ☎第2・4木曜日の午後1時30分～3時30分 ☎クリエイティブホール ☎費1,000円 ☎渡辺 ☎090-7732-0674
- ★アロマサークル「Aroma Luna」 ☎1月1回の土曜日の午前10時～11時30分 ☎生涯学習センター南大沢分館など ☎費1回1,500円 ☎久保田 ☎090-5600-6344
- ★日本心臓ベースメーカー友の会西東京支部 ☎心臓ベースメーカー・装着者と家族 ☎第3木曜日の午後1時30分～3時30分 ☎クリエイティブホール ☎費年5,000円 ☎高橋 ☎626-1157

会員募集

- ★八王子マンドリンプリモ ☎マンドリン・ギター経験者 ☎第1・3日曜日、第4木曜日の午後1～5時 ☎あつたかホールなど ☎費1,200円 ☎浅見 ☎090-6529-2611
- ★童謡・唱歌の会 ☎第4日曜日の午前10時～正午 ☎由木東市民センター ☎入会金500円、月500円 ☎島谷 ☎675-0514
- ★ウクレレアンズリウム ☎第2・4日曜日の午後1～3時 ☎悠ゆう楽倶楽部(万町) ☎費1回3,000円 ☎矢島 ☎090-6560-2020
- ★リコーダーアンサンブル・アルペリーノ ☎50歳以上で楽譜が読める方 ☎第2・4火曜日の午後1時～2時30分 ☎南大沢市民センターなど ☎入会金2,000円、月3,000円 ☎石田 ☎090-8598-9750
- ★シャンソンサークルコパン ☎第2・4金曜日の午後2時～3時30分 ☎子安市民センター ☎入会金1,000円、月4,000円 ☎山本 ☎080-5516-4458
- ★混声合唱団かたくり ☎第2・4金曜日の午後3～5時 ☎浅川市民センター ☎費1,400円 ☎五十嵐 ☎090-7249-3690
- ★女声合唱ヒース ☎女性 ☎金曜日の午前10時～11時30分 ☎台町市民センター ☎費1,400円 ☎渥美 ☎664-9639
- ★ほのぼのトリム体操 ☎金曜日の午前9時30分～11時 ☎あつたかホール ☎入会金500円、月1,000円 ☎鈴木 ☎635-5606
- ★ストレッチ・リズムダンス ☎木曜日の午前10時15分～11時45分 ☎ベルコリーヌ南大沢(南大沢五丁目) ☎費1,300円 ☎鹿児島 ☎090-8568-7036
- ★ダンスサークルひまわり ☎第1・2・4金曜日

市のホームページにも、サークル・団体情報などを掲載。トップ画面から「情報広場」で検索を。コミュニティ活動応援サイト「はちコミねっと」でも、市民活動団体の情報をご案内しています。



2023年を 写真で振り返ろう

4年ぶりの開催となった「八王子まつり」をはじめ、今年各地でさまざまなイベントが行われ、まちは多くの人々にぎわいました。2023年も残すところあとわずか。たくさんの思い出が詰まった1年を、写真を通して振り返ります。

- ①全関東八王子夢街道駅伝競走大会(2月)：毎年2月に開催する同大会には、箱根駅伝出場校など373チームが参加しました。
- ②IFSCボルダークラウドワールドカップ2023八王子(4月)：東京2020大会でも注目されたスポーツライミング「ボルダー」。40の国と地域から165人の選手が出場しました。
- ③フラワーフェスティバル由木(4月)：鮮やかな花々が飾られ、南大沢駅周辺は春の彩りに包まれました。
- ④親子つどいの広場「ゆめきっず」リニューアルオープン(4月)：乳幼児の親子が安心して過ごせる場所「ゆめきっず」。親子で遊べるプレイエリアや新たに相談室などを設置し、セレオ八王子にリニューアルオープン。
- ⑤健康フェスタ・食育フェスタ(5月)：ニュースポーツ体験や食育ゲームなど、健康と食の大切さを楽しみながら学べるブースが並びました。

- ⑥八王子花火大会(7月)・八王子まつり(8月)：4年ぶりの開催となった夏の風物詩。スターメインや仕掛け花火など、約4,000発が夜空を彩った花火大会のほか、「八王子まつり」には、3日間で約85万人もの人々が訪れました。
- ⑦踊れ西八夏まつり(9月)：阿波踊りや、よさこいソーランなど、迫力ある踊りで西八王子駅前を盛り上げました。
- ⑧日本遺産フェスティバルin桑都・八王子(11月)：全国104の日本遺産が八王子に大集結。東京たま未来メッセには各地のブースが並び、まちなかでは「伝承のたまてばこ」が同時開催されるなど、伝統文化を感じられる2日間となりました。
- ⑨八王子いちよう祭り(11月)：通行手形に焼印を集める「関所オリエンタリング」や「ふれあいecoカーパレード」などが行われ、黄金色に染まった甲州街道は多くの人々にぎわいました。