

ばい煙発生施設設置 (使用、変更) 届出書

年 月 日

八王子市長 殿

会社の所在地、会社名、代表者役職名、代表者名、郵便番号及び電話番号  
※押印を省略する場合は、身分証等で本人確認を実施します。

届出者住所 八王子市元本郷町3-24-1  
株式会社 八王子

氏名 代表取締役 八王子 太郎

郵便番号 ( 192-8501 ) 電話番号 ( 042 - 620 - 7217 )

(氏名又は名称及び住所並びに法人にあってはその代表者の氏名)

大気汚染防止法第6条第1項 (第7条第1項、第8条第1項) の規定により、ばい煙発生施設について、次のとおり届け出ます。

工場又は事業場の名称	元本郷ビル	ばい煙発生施設を設置するビル名、支店名、工場名を記入
工場又は事業場の所在地	八王子市元本郷町3-24-1	ばい煙発生施設を設置する場所の住所
ばい煙発生施設の種類	1項 ボイラー 1基	設置する施設の種類及び設置数
ばい煙発生施設の構造	別紙1のとおり。	※審査結果
ばい煙発生施設の使用の方法	別紙2のとおり。	※備考
ばい煙の処理の方法	別紙3のとおり。	工場又は事業場の担当者氏名、電話番号 連絡先 施設課 八王子花子 電話番号 000-0000

備考内容を反映してください。

工場又は事業場の担当者氏名、電話番号

- 備考
- 1 ばい煙発生施設の種類欄には、大気汚染防止法施行令別表第1に掲げる項番号及び名称を記載すること。
  - 2 ※印の欄には、記載しないこと。
  - 3 変更届出の場合には、変更のある部分について、変更前及び変更後の内容を対照させること。
  - 4 届出書及び別紙の用紙の大きさは、図面、表等やむを得ないものを除き、日本産業規格A4とすること。

(株) 八王子設備  
000-000-0000  
担当：高尾 次郎

届出を工事業者が代行する場合は、その連絡先を欄外に記入してください。

### ばい煙発生施設の構造

施設の種類を記入してください。

- 例:貫流ボイラー  
 炉筒煙管ボイラー  
 セクショナルボイラー  
 水管ボイラー  
 浴場用ボイラー  
 冷温水発生機  
 真空式温水発生機 等

工場又は事業場における施設番号	R-1	
名称及び型式	冷温水発生機	
設置年月日	年 月 日	
着手予定年月日	令和〇年〇〇月〇〇日	
使用開始予定年月日	令和〇年〇〇月〇〇日	
規          模	伝熱面積 (㎡)	33.4㎡
	燃料の燃焼能力 (重油換算L/h)	72.5L/h (116m <sup>3</sup> N/h) ガスバーナー
	原料の処置能力 (t/h)	
	火格子面積又は羽口面断面積 (㎡)	
	変圧器の定格容量 (kVA)	
	触媒に付着する炭素の燃焼能力 (kg/h)	
	焼却能力 (kg/h)	
	乾燥施設の容量 (m <sup>3</sup> )	
	電流容量 (kA)	
	ポンプの動力 (kW)	
合成・漂白・濃縮能力 (kg/h)		

重油換算値は、ガスの燃焼能力(単位:m<sup>3</sup>N/h)を 1.6 で除した値(単位:L/h)を記してください。

該当する施設規模の欄に記入してください。  
**燃料燃焼能力の欄には、バーナーの種類を記入してください。**

バーナーの種類

・液体燃料

- 油圧式バーナー
- 回転式(ロータリー)バーナー
- 高圧気流式バーナー
- 低圧空気式バーナー

・気体燃料

- ガスバーナー
- 低 NOx バーナー

**燃料燃焼能力は重油換算で記入します**

液体燃料 10L、期待燃料 16 m<sup>3</sup>、固体燃料 16 m<sup>3</sup>が重油 10L に該当します。

ただし、ガス機関は発熱量を考慮した式で計算します。

・重油換算(L/h)

$$= \text{ガスの総発熱量(KJ/m}^3\text{N)} / \text{重油の総発熱量(KJ/L)} \times \text{気体燃料の燃焼能力(m}^3\text{N/h)}$$

備考 1 設置届出の場合には着手予定年月  
 場合には設置年月日の欄に、変更届  
 使用開始予定年月日の欄に、それぞれ記載すること。

2 規模の欄には、大気汚染防止法施行令別表第 1 の中欄に掲げる施設の当該下欄に  
 規定する項目について記載すること。

3 ばい煙発生施設の構造概要図を添付すること。概要図は、主要寸法を記入し、日  
 本産業規格 A4 の大きさに縮小したもの又は既存図面等を用いること。

ばい煙発生施設の使用の方法

別紙1と同じ

工場又は事業場における施設番号		R-1			
使用状況	1日の使用時間及び月使用日数等	8時 ~ 17時 9時間 / 1回 / 25日 / 回 日 月		時 ~ 時 時間 / 回 / 日 / 回 日 月	
	季節変動	なし (冷暖房用)			
原材料 (ばい煙の発生に影響のあるものに限る。)	種類	用途を記入			
	使用割合				
	原材料中の成分割合 (%)	いおう分 カドミウム分	鉛分 弗素分	いおう分 カドミウム分	鉛分 弗素分
	1日の使用量				
燃料 又は 電力	種類	都市ガス13A			
	燃料中の成分割合 (%)	灰分 0	いおう分 0	窒素分 0	軽油、灯油、LSA重油等を記入
	発熱量	46,000KJ/ m <sup>3</sup> N			
	通常の使用量	69.6 m <sup>3</sup> N/h			
	混焼割合	100%			
排出ガス量 (Nm <sup>3</sup> /h)	湿り	最大 1366	通常 820	最大	通常
	乾き	最大 1116	通常 670	最大	通常
排出ガス温度 (°C)		100			
排出ガス中の酸素濃度 (%)		5.0			
ばい煙 の濃度	ばいじん (g/Nm <sup>3</sup> )	最大 0.05	通常 0.005	最大	通常
	いおう酸化物 (容量比ppm)	最大	通常	最大	通常
	カドミウム及びその化合物 (mg/Nm <sup>3</sup> )	最大	通常	最大	通常
	塩素 (mg/Nm <sup>3</sup> )	最大	通常	最大	通常
	塩化水素 (mg/Nm <sup>3</sup> )	最大	通常	最大	通常
	弗素、弗化水素及び弗化珪素 (mg/Nm <sup>3</sup> )	最大	通常	最大	通常
	鉛及びその化合物 (mg/Nm <sup>3</sup> )	最大	通常	最大	通常
	窒素酸化物 (容量比ppm)	最大 45	通常 45	最大	通常
ばい煙量	いおう酸化物 (Nm <sup>3</sup> /h)	最大 0	通常 0	最大	通常
参考事項	R-1、R-2とも低NOxバーナー使用				

窒素酸化物を抑制するために採用している方法を記入してください  
(例)  
 ・低NOxバーナー  
 ・排ガス再循環装置  
 ・エマルジョン燃焼装置  
 ・蒸気噴霧  
 ・水噴射

容量比%  
乾き  
ばい煙  
は、ばい  
変動の状  
スターピ  
常用 (車  
 ・ボイラー設置届を提出する場合は、メーカー発行の窒素酸化物濃度保証書を添付してください。  
 ・硫黄酸化物排出量の計算書を添付してください。  
 ※都市ガス、灯油を使用している場合は硫黄酸化物の排出量は 0 m<sup>3</sup>N/h としてください。

### ばい煙処理の方法

別紙1と同じ

処理施設の工場 又は事業所における施設番号		煙突			
処理に係るばい煙発生施設の工場 又は事業所における施設番号		R-1			
ばい煙処理施設の種類、名称及び型式					
設置年月日		年 月 日	年 月 日	年 月 日	
着手予定年月日		令和〇年〇〇月〇〇日	年 月 日	年 月 日	
使用開始予定年月日		令和〇年〇〇月〇〇日	年 月 日	年 月 日	
処理 の 濃 度  能  力	排出ガス量 (Nm <sup>3</sup> /h)	最大			
		通常			
	排出ガス温度(℃)	処理前			
		処理後			
	ばいじん (g/Nm <sup>3</sup> )	処理前			
		処理後			
	いおう酸化物 (容量比 ppm)	処理前			
		処理後			
	カドミウム及び その化合物(mg/Nm <sup>3</sup> )	処理前			
		処理後			
	塩素 (mg/Nm <sup>3</sup> )	処理前			
		処理後			
	塩化水素 (mg/Nm <sup>3</sup> )	処理前			
		処理後			
	弗素、弗化水素及び 弗化珪素(mg/Nm <sup>3</sup> )	処理前			
		処理後			処理施設を設置している場合に記入
	鉛及びその化合物 (mg/Nm <sup>3</sup> )	処理前			
		処理後			
	窒素酸化物 (容量比 ppm)	処理前			
		処理後			
ばい煙量	いおう酸化物 (Nm <sup>3</sup> /h)	最大	処理前		
			処理後		
		通常	処理前		
			処理後		
捕集効率 (%)	ばいじん				
	いおう酸化物				
	カドミウム及びその化合物				
	塩素				
	塩化水素				
	弗素、弗化水素及び弗化珪素				
	鉛及びその化合物				
窒素酸化物					
使用状況	1日の使用時間 及び月使用日数等	8時 ~ 17時 9時間 / 1回 / 25日 / 回 日 月	時 ~ 時 時間 / 回 / 日 / 回 日 月		
	季節変動	なし			
排出口の実高さ H <sub>o</sub> (m)		25.0 (〇cm×〇cm)			
補正された排出口の高さ H <sub>e</sub> (m)		21			
排出速度 (m/s)		12.8			

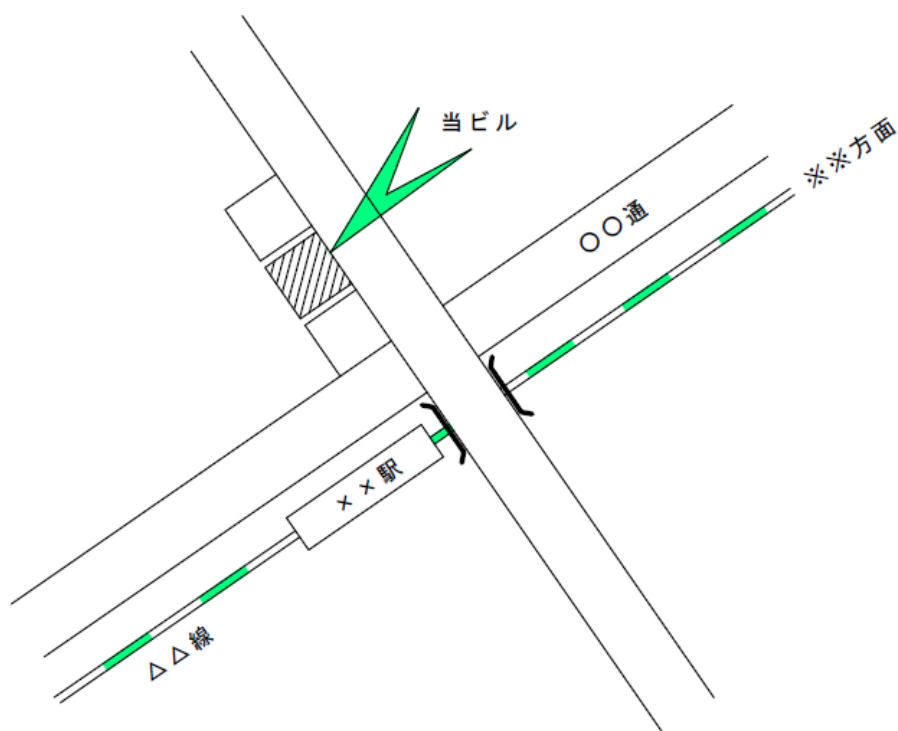
備考1 設置届出の場合には着手予定年月日及び使用開始  
合には設置年月日の欄に、変更届出の場合には設  
用開始予定年月日の欄に、それぞれ記載すること  
及び燃料中の成分割合(%)の欄の記載にあたっ  
を明らかにすること。

地上(GL)からの高さ及び排出口の  
口径を記入

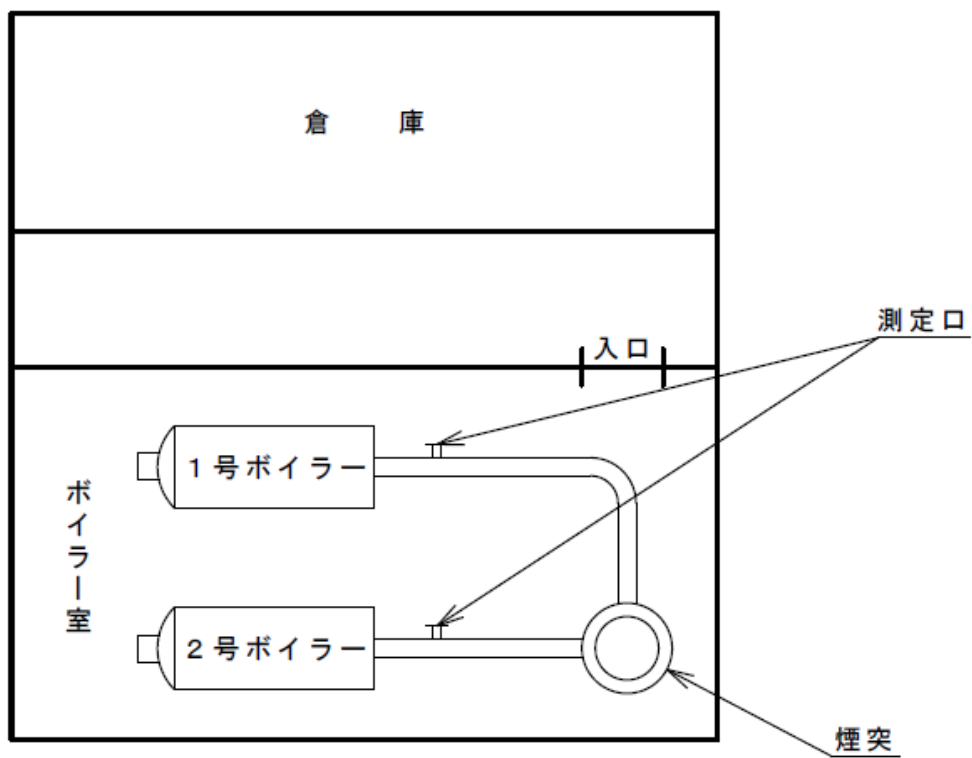
- ばい煙の濃度は、乾きガス中の濃度とすること。
- 補正された排出口の高さ H<sub>e</sub> は、大気汚染防止法施行規則第3条第2項の算式によ  
り算定すること。
- ばい煙処理施設の構造図とその主要寸法を記入した概要図を添附すること。

# ばい煙発生施設の構造概要図

案内図

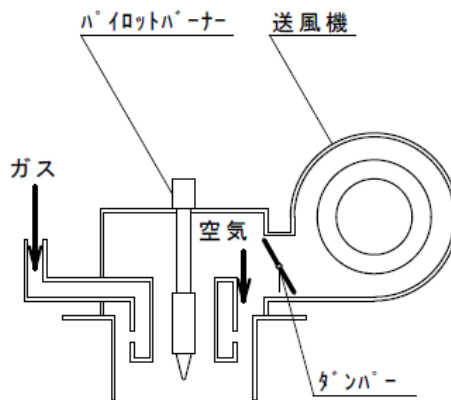
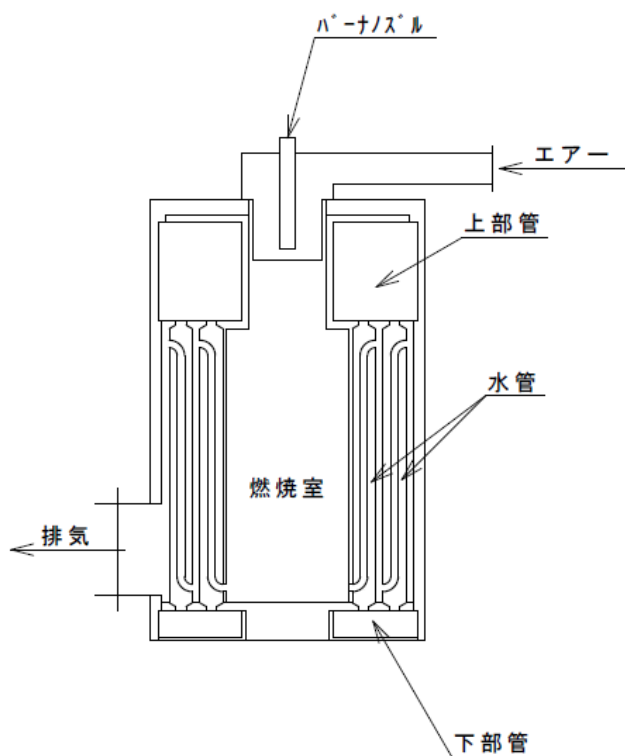


地下1階平面図



# ばい煙処理施設の構造概要図

ボイラー



バーナー部